


□ クリフォームブラコン 受け金具


Erector System

φ28 プラコンケカガ 40-CA **ブラコン受け金具 40-CA**  **EF-2040CA** 




●材質：スチール（三価クロメート）
●質量：216g


十字穴付きトラス小ネジ（M5×8）


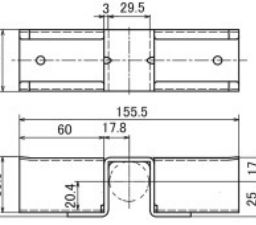
φ28 プラコンケカガ 40-DA **ブラコン受け金具 40-DA**  **EF-2040DA** 






●材質：スチール（三価クロメート）
●質量：266g


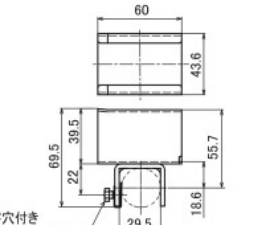
十字穴付きトラス小ネジ（M5×8）

φ28 プラコンケカガ 40-EA **ブラコン受け金具 40-EA**  **EF-2040EA** 



●材質：スチール（三価クロメート）
●質量：341g


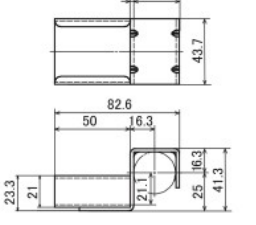
φ28 プラコンケカガ 40-FA **ブラコン受け金具 40-FA**  **EF-2040FA** 



●材質：スチール（三価クロメート）
●質量：153g


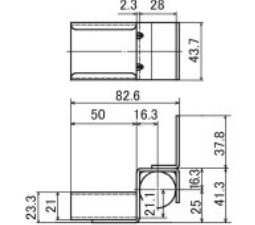
十字穴付き六角ボルト（M5×7）

φ28 EF-2041C **ブラコン受け金具 41C**  







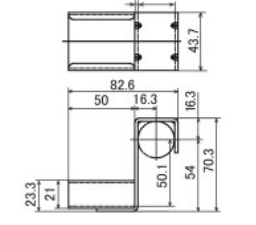
●材質：スチール（三価クロメート）
●質量：150g

φ28 EF-2041D **ブラコン受け金具 41D**  







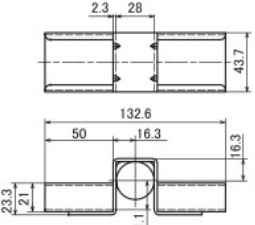
●材質：スチール（三価クロメート）
●質量：196g

φ28 EF-2041DW **ブラコン受け金具 41DW**  






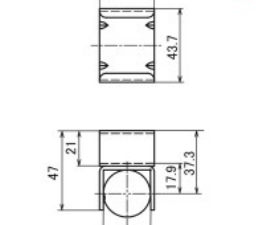
●材質：スチール（三価クロメート）
●質量：173g

φ28 EF-2041E **ブラコン受け金具 41E**  


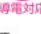




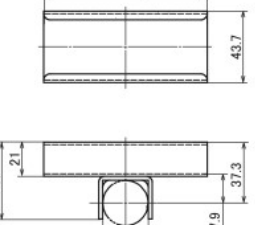
●材質：スチール（三価クロメート）
●質量：234g

φ28 EF-2041F **ブラコン受け金具 41F**  

●材質：スチール（三価クロメート）
●質量：61g

φ28 EF-2041G **ブラコン受け金具 41G**  

●材質：スチール（三価クロメート）
●質量：169g

ブラコン受け金具は PK・PC どちらのフレームにもご使用いただけます。

φ28 イレクター

φ32 イレクター

φ42 イレクター

ステンイレクター

クリフォームブラコン

キャスター