



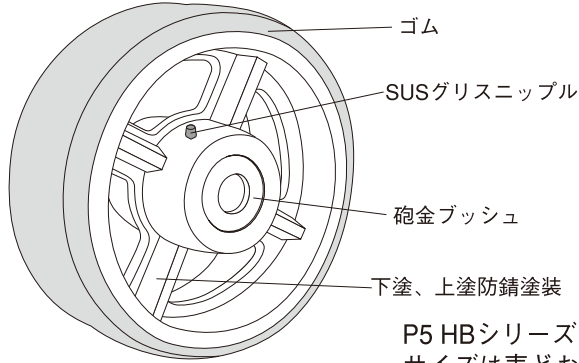
MHA-mg型
MHA-mk型

重荷重用マリン仕様 ゴム車輪付自在車・固定車

重荷重用マリン仕様ゴム車輪 (MHA型)



MHA250x90



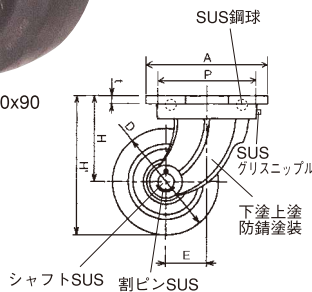
P5 HBシリーズすべてマリン仕様変更可
サイズは表どおりです。

重荷重用マリン仕様ゴム車輪付自在車 (MHA-mg型)

(単位: mm)



MHA-mg250x90



品名	車輪外径 D	許容荷重 (kg)	金具高さ H	車輪取付 総高 H'	取付ピッチ PxP'	偏 芯 E	取付穴径	取付座 厚さ t	取付座 寸法 A
MHA-mg150x75	150	345	135	210	110x110	45	13	11.5	142
MHA-mg150x100	150	520	150	225	115x115	60	13	17.0	165
MHA-mg200x50	200	300	155	255	112x112	50	13	10.0	145
MHA-mg200x65	200	385	155	255	110x110	50	13	11.0	142
MHA-mg200x75	200	450	155	255	125x125	50	15	11.5	160
MHA-mg200x90	200	535	155	255	125x125	80	15	11.5	160
MHA-mg250x65	250	480	190	315	136x136	80	14	12.0	175
MHA-mg250x75	250	570	190	315	136x136	70	14	12.0	175
MHA-mg250x90	250	670	190	315	155x155	70	15	14.0	200
MHA-mg250x100	250	700	205	330	167x167	90	16	16.0	205
MHA-mg300x65	300	580	225	375	155x155	70	15	14.0	195
MHA-mg300x75	300	685	225	375	155x155	70	15	14.0	195
MHA-mg300x90	300	805	225	375	155x155	70	15	14.0	195
MHA-mg300x100	300	900	205	355	167x167	90	16	16.0	205
MHA-mg410x100	410	1000	292	497	260x260	100	16	16.0	250
MHA-mg500x130	500	1500	349	600	310x310	120	22	19.0	370
MHA-mg500x150	500	1800	349	600	310x310	120	22	19.0	370

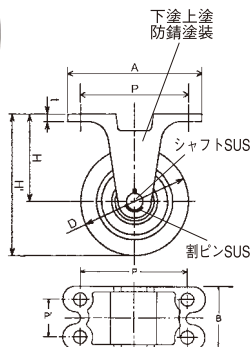
※410x100以上は鉄板金具製です。

重荷重用マリン仕様ゴム車輪付固定車 (MHA-mk型)

(単位: mm)



MHA-mk250x90



品名	車輪外径 D	許容荷重 (kg)	金具高さ H	車輪取付 総高 H'	取付ピッチ PxP'	取付穴径	取付座 厚さ t	取付座寸法 AxB
MHA-mk150x75	150	345	135	210	135x73	13	11.5	166x106
MHA-mk150x100	150	520	150	225	140x45	15	17.5	177x145
MHA-mk200x50	200	300	155	255	165	13	13.0	208x85
MHA-mk200x65	200	385	155	255	163x45	13	11.5	195x95
MHA-mk200x75	200	450	155	255	160x70	13	12.0	192x106
MHA-mk200x90	200	535	155	255	162x85	15	12.0	195x120
MHA-mk250x65	250	480	190	315	160x50	15	12.0	196x103
MHA-mk250x75	250	570	190	315	160x50	15	12.0	196x116
MHA-mk250x90	250	670	190	315	180x65	15	12.0	217x128
MHA-mk250x100	250	700	205	330	183x90	18	14.0	220x155
MHA-mk300x65	300	580	225	375	173x63	15	12.5	210x107
MHA-mk300x75	300	685	225	375	173x63	15	12.5	210x107
MHA-mk300x90	300	805	225	375	180x63	15	12.5	215x125
MHA-mk300x100	300	900	205	355	183x90	18	14.0	220x155
MHA-mk410x100	410	1000	292	497	230x200	16	16.0	280x250
MHA-mk500x130	500	1500	350	600	260x210	22	19.0	320x270
MHA-mk500x150	500	1800	350	600	260x210	22	19.0	320x270

※410x100以上は鉄板金具製です。