



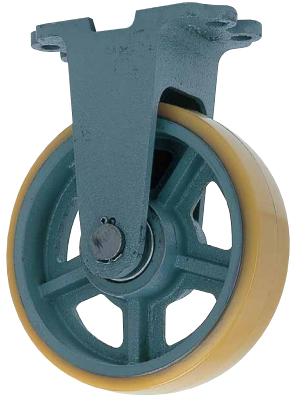
UHB-k型

重荷重用ウレタンゴム 車輪付固定車

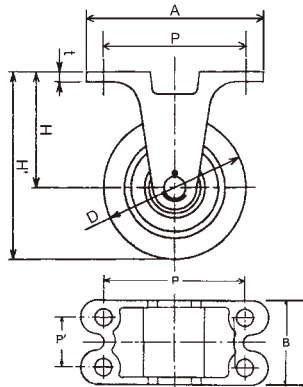
(単位：mm)

重荷重用ウレタン車輪付 固定車 (UHB-k型)

FCDダクタイル製金具



UHB-k250x75



ウレタン車輪付固定車 車輪外径x車輪巾	許容荷重 (kg)	金具高さ H	車輪取付 総高 H'	取付ピッチ PxP'	取付穴径	取付座 厚さ t	取付座寸法 AxB	自重 (kg)
UHB-k100x50	330	90	140	85	11	9.5	113x76	2.5
UHB-k100x65	380	90	140	90x40	11	9.5	118x91	3.3
UHB-k130x50	380	115	178	128	11	12.0	155x75	3.3
UHB-k130x65	450	115	178	105x40	11	9.5	133x93	5.2
UHB-k150x50	430	135	210	150	15	12.0	183x75	4.3
UHB-k150x65	560	135	210	120x45	13	11.5	152x93	5.8
UHB-k150x75	670	135	210	135x73	13	11.5	166x106	6.8
UHB-k150x100	870	150	225	140x45	15	17.5	177x145	11.1
UHB-k180x50	480	140	230	160	13	12.0	205x82	5.3
UHB-k180x65	600	145	235	140x45	13	16.5	180x100	7.5
UHB-k180x75	750	145	235	160x50	13	18.5	203x117	9.2
UHB-k200x50	530	155	255	165	13	13.0	208x85	6.1
UHB-k200x65	680	155	255	163x45	13	11.5	195x95	7.9
UHB-k200x75	790	155	255	160x70	15	12.0	192x106	8.8
UHB-k200x90	900	155	255	162x85	15	12.0	195x120	11.9
UHB-k250x65	830	190	315	160x50	15	12.0	196x103	11.5
UHB-k250x75	1000	190	315	160x50	15	12.0	196x116	13.2
UHB-k250x90	1250	190	315	180x65	15	12.0	217x128	17.3
UHB-k250x100	1400	205	330	183x90	18	14.0	220x155	21.2
UHB-k300x65	980	225	375	173x63	15	12.5	210x107	14.3
UHB-k300x75	1130	225	375	173x63	15	12.5	210x107	15.5
UHB-k300x90	1350	225	375	180x63	15	12.5	215x125	18.2
UHB-k300x100	1500	205	355	183x90	18	14.0	220x155	20.4

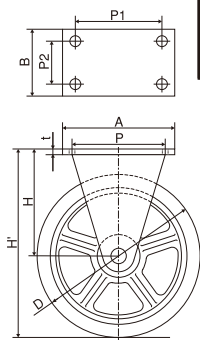
重荷重用ウレタンゴム車輪付固定車

重荷重用ウレタン車輪付 固定車 (UHB-k型) 鉄製金具

(単位：mm)



UHB-k500x150



ウレタン車輪付固定車 車輪外径x車輪巾	許容荷重 (kg)	金具高さ H	車輪取付 総高 H'	取付ピッチ P1xP2	取付穴径	取付座 厚さ t	取付座寸法 AxB
UHB-k360x90	1400	242	422	230x200	16	16.0	280x250
UHB-k410x65	1000	280	485	230x180	16	16.0	280x220
UHB-k410x75	1300	280	485	230x180	16	16.0	280x220
UHB-k410x90	1700	280	485	230x200	16	16.0	280x250
UHB-k410x100	2000	292	497	230x200	16	16.0	280x250
UHB-k500x75	1800	350	600	260x190	22	19.0	320x250
UHB-k500x100	2600	350	600	260x190	22	19.0	320x250
UHB-k500x130	3500	350	600	260x210	22	19.0	320x270
UHB-k500x150	4500	350	600	260x210	22	19.0	320x270

※360x90以上は鉄板金具製です。
※走行速度は4km/h以下にて走行してください。

ストッパー付も製作致します