

ガラス製温度計

ガラス製棒状の温度計を金属製ケースに組み込み、各種機器に取付けて測定するものです。

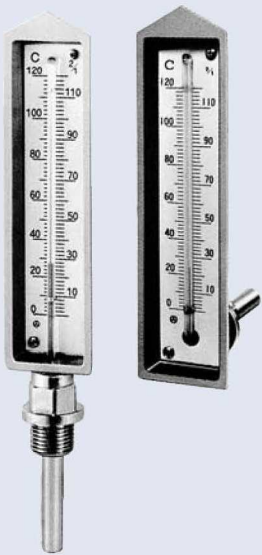
精度、取扱い、価格などの面で多くの利点があり、暖房用・ボイラー用・温床用・船舶機関用・乾燥用など、広範囲に使用されています。

△ 選定上のご注意：●耐食性・耐圧性を必要とする使用条件及び流速2m/s・感温部長さ150mm以上ではSUS溶接又はSUSくり抜き保護管をご使用ください。●標準品は屋内仕様ですので、屋外でご利用の場合には、その旨ご指定ください。

- ケース種類：平型/タイコス型/ディーゼル型/丸型
- 構造：屋内用
- 封入液：赤液アルコール
- 温度範囲：

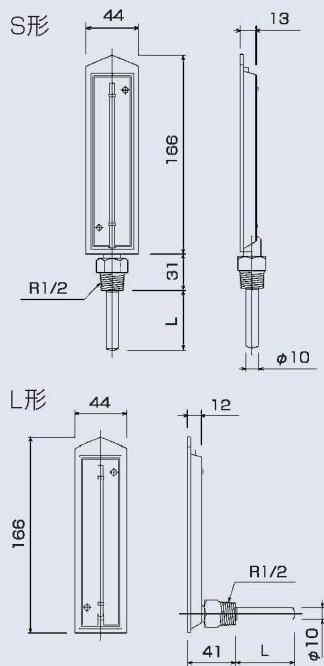
0~50℃	(0~60℃)	0~100℃	0~120℃	0~150℃
0~200℃	-10~50℃	-20~50℃	(-30~50℃)	-50~50℃

- 取付形状：L形アングル/S形ストレート/R形(45°傾斜)
- 感温部寸法：最短20mm~最長300mm
- 感温部材質：C1220T/SUS-304/SUS-316
- 接続部形状：固定式/ユニオン式
- 接続ネジ：R1/2 (R3/8・R3/4)
- 精度：±1目盛以内



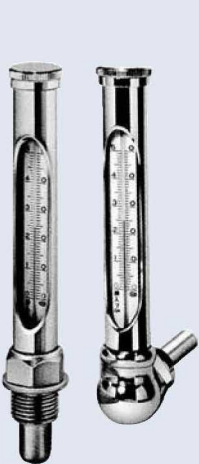
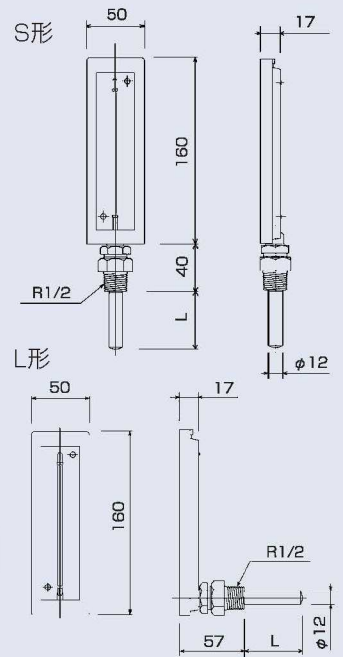
平型温度計

※標準感温部長さ50mmの0~50℃・100℃・120℃は、保護管付仕様ではありません。



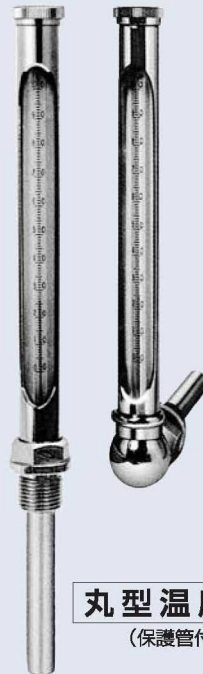
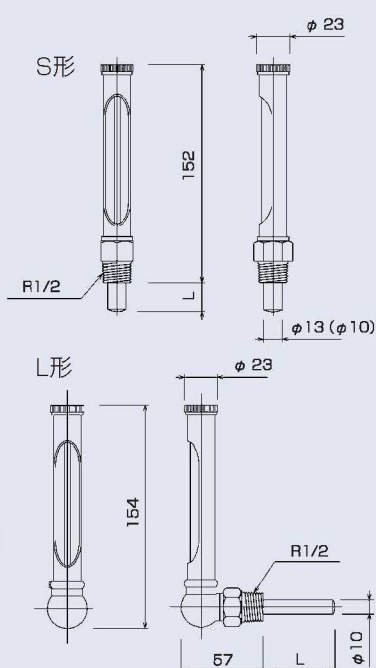
タイコス型温度計

(JIS7411相当品)
(前面ガラス・保護管付)
国土交通省仕様適合(旧建設省仕様)



ディーゼル型温度計

(JIS7412相当品)
※保護管付の場合別途ご指定下さい。



丸型温度計

(保護管付)

