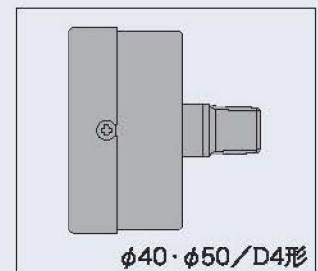


小形圧力計

小形軽量化した各種機器・装置での使用に最適な圧力計です。

- 測定流体：空気又は液体
(但し、腐食性がないこと)
- 大きさ：φ40/φ50
- 圧力範囲：圧力計 φ40…0~2.5MPa
φ50…0~6MPa
真空計 -0.1~0MPa
- ケース形状：A形/D4形
材質：SPCC (黒塗装) カバー SUS430
- 接続ネジ：φ40…R1/8
φ50…R1/4 (R1/8)
- 精度：±2.5%F.S.
- 接液部材質：黄銅



圧力範囲 (MPa)

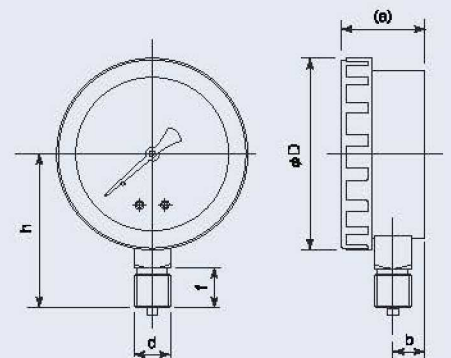
φ40	0~0.1, 0.16, 0.25, 0.4, 0.6, 1, 1.6, 2.5	圧力計
φ50	0~0.1, 0.16, 0.25, 0.4, 0.6, 1, 1.6, 2.5, 4, 6	
共通	-0.1~0	真空計

防雨形 (屋内、屋外共通) 密閉型プラスチックケース圧力計



密閉プラスチックケースですので、雨露等の条件下でも使用できます。なお、耐食性を要求される場合には、接液部ステンレスを選択してください。

- 大きさ：φ60/φ75/φ100
- 圧力範囲：圧力計 0~6MPa
真空計 -0.1~0MPa
連成計 -0.1~2.5MPa
- ケース形状：A形
- 接続ネジ：φ60 …1/4
φ75 …3/8
φ100…3/8・1/2
- 精度：±1.6%F.S.
- 接液部材質：黄銅、SUS316



大きさ	φD	d	a	b	f	h
φ60	87	R1/4	32	13	16	58
φ75	87	G3/8	38	15	18	70
φ100	115	G3/8	40	15	18	82

ケース構造：密閉型
JIS C 0920 の防雨構造 (保護等級3) 相当の圧力計で、完全密閉構造ではありません。

圧力範囲 (MPa)

φ60	0~0.06, 0.1, 0.16, 0.25, 0.4, 0.6, 1, 1.6, 2.5	圧力計
φ75・φ100	0~0.06, 0.1, 0.16, 0.25, 0.4, 0.6, 1, 1.6, 2.5, 4, 6	
共通	-0.1~0.1, 0.16, 0.25, 0.4, 0.6, 1, 1.6, 2.5	連成計
共通	-0.1~0	真空計