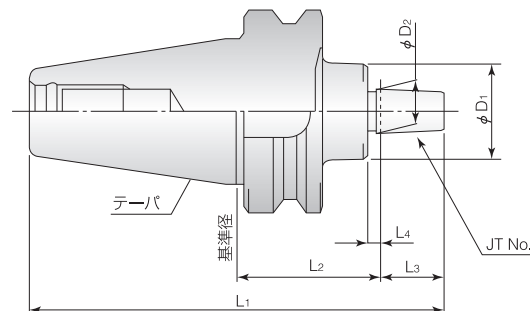


# BTシャック ジャコブステーパーバ



単位:mm

型番	JT No.	L1	L2	L3	L4	D1	D2	テーパ	質量 (kg)
<b>BT30 -JTA1-30</b>	1	93.4	30	15	3		9.754	BT30 7/24	0.4
<b>-JTA2S-30</b>	2S	96.4		18			13.940		0.4
<b>-JTA6-30</b>	6	102.4		24			17.170		0.5
<b>BT40 -JTA1-45</b>	1	125.4	45	15	3	30	9.754	BT40 7/24	1.1
<b>-JTA1-90</b>		170.4	90						1.3
<b>-JTA2S-45</b>	2S	128.4	45	18			13.940		1.1
<b>-JTA2S-90</b>		173.4	90						1.3
<b>-JTA2-45</b>	2	130.4	45	20			14.199		1.1
<b>-JTA2-90</b>		175.4	90						1.4
<b>-JTA33-45</b>	33	134.4	45	24	4		15.850	BT40 7/24	1.1
<b>-JTA33-90</b>		179.4	90						1.4
<b>-JTA6-45</b>	6	134.4	45				17.170		1.1
<b>-JTA6-90</b>		179.4	90						1.4
<b>-JTA3-45</b>	3	138.4	45	28	5	35	20.599		1.2
<b>-JTA3-90</b>		183.4	90						1.5
<b>BT50 -JTA1-45</b>	1	161.8	45	15	3		9.754	BT50 7/24	3.7
<b>-JTA1-105</b>		221.8	105						4.1
<b>-JTA2S-45</b>	2S	164.8	45	18			13.940		3.8
<b>-JTA2S-105</b>		224.8	105						4.0
<b>-JTA2-45</b>	2	167.8	45	20		30	14.199		3.8
<b>-JTA2-105</b>		226.8	105						4.1
<b>-JTA33-45</b>	33	170.8	45	24	4		15.850	BT50 7/24	3.8
<b>-JTA33-105</b>		230.8	105						4.1
<b>-JTA6-45</b>	6	170.8	45				17.170		3.7
<b>-JTA6-105</b>		230.8	105						4.5
<b>-JTA3-45</b>	3	174.8	45	28	7	—	20.599		4.0
<b>-JTA3-105</b>		234.8	105		5	35			4.2