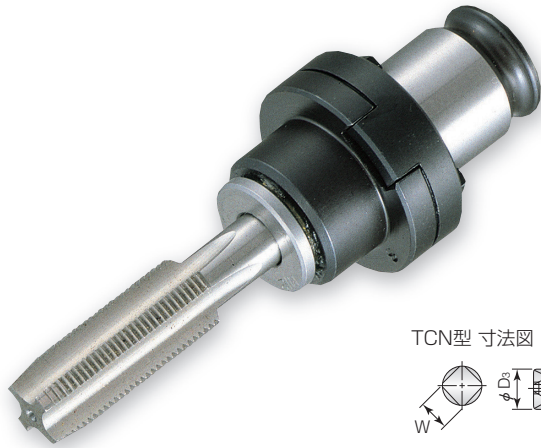


TCN型タップコレット



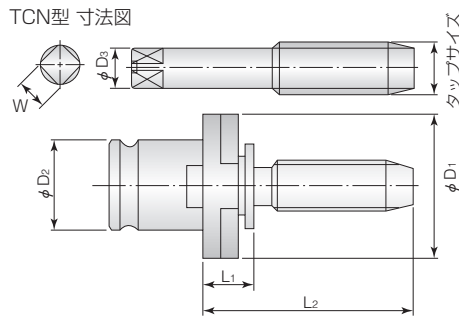
TCN型・・・

タップとタップコレットはクイックチェンジで交換。

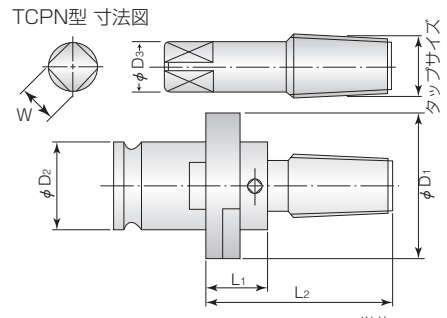
TCPN型・・・

タップとタップコレットはサイドロックで締め付け。
(ガスタップ用)

TCN型 寸法図



TCPN型 寸法図



単位：mm

タップホルダ

TCN 型									TCPN 型										
型番	タップサイズ		D1	D2	L1	L2	D3	W	質量 (g)	型番	タップサイズ		D1	D2	L1	L2	D3	W	質量 (g)
	M	UNC									PT-PS								
TCN12	M3		32	19	15	36	4.0	3.2	100	TCPN24	P1/8	52	32	22	49	8.0	6.0	380	
	M4					41	5.0	4.0	100		P1/4				53	11.0	9.0	370	
	M5					49	5.5	4.5	100		P3/8				54	14.0	11.0	360	
	M6	1/4				51	6.0	4.5	100		P1/2				66	18.0	14.0	340	
	M8				58	6.1	5.0		P3/4		37			83	23.0	17.0	410		
	M10	3/8			63	7.0	5.5	95	P1		53			103	26.0	21.0	580		
	M12				67	8.0	6.0												
	M12	7/16			80	8.5	6.5	115											
TCN24	M5		52	32	17	51	5.5	4.0	340	◆TCN、TCPN型タップコレットはトルク調整機構を内蔵しておりません。									
	M6	1/4				53	6.0	4.5	340										
		5/16				60	6.1	5.0											
	M8					60	6.2	5.0	340										
	M10	3/8				65	7.0	5.5	340										
		7/16			69	8.0	6.0												
	M12				71	8.5	6.5	335											
		1/2			73	9.0	7.0												
	M14				65	10.5	8.0	370											
		9/16			67														
	M16				71	12.0	9.0												
	M18				70	12.5	10.0	355											
		3/4			74	14.0	11.0	345											
	M20				79														
	M22	7/8			78	15.0	12.0	340											
M24		87	17.0	13.0	325														
M27		113	19.0	15.0	440														
	1	123	20.0	15.0	430														
	1 1/8	118																	
M30		126	22.0	17.0															
		126	23.0	17.0															