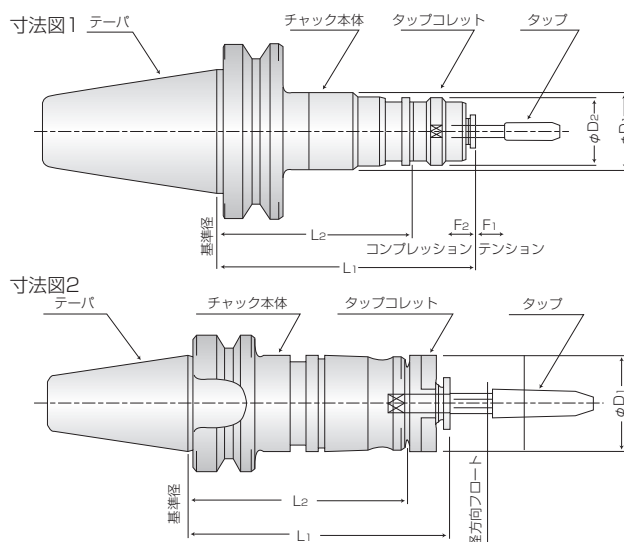


# BTシャンク タップホルダ



単位：mm

型番	タッピング能力	寸法図	BTシャンク	基準面からの長さ				径方向フロート量	テンション F <sub>1</sub>	コンプレッション F <sub>2</sub>	質量 (コレット含) (kg)	使用するタップコレット
				タップコレット端面まで L <sub>1</sub>	本体端面まで L <sub>2</sub>	本体外径 D <sub>1</sub>	タップコレット外径 D <sub>2</sub>					
<b>BT30 -TPB12-90</b>	M 3~M12	2	BT30	89.5	74.5	32	32	0.25	—	—	0.6	TCN12
<b>-TPS12-120</b>		1		(M3~M10) 120 ( M12 ) 125.5	82.5	44	38	—	15	6	0.8	TC12
<b>BT40 -TPS12-130</b>	M 3~M12	1	BT40	(M3~M10) 130 ( M12 ) 135.5	92.5	44	38	—	15	10	1.4	TC12
<b>-TPS16-150</b>				(M4~M12) 150 (M14~M16) 153	107	57	47				1.9	TC16
<b>-TPS24-165</b>	M10~M24			(M10~M20) 165 (M22~M24) 169	111	62.5	56				2.2	TC24
<b>BT50 -TPS12-150</b>	M 3~M12	1	BT50	(M3~M10) 150 ( M12 ) 155.5	112.5	44	38	—	15	10	4.1	TC12
<b>-TPS16-165</b>				M 4~M16	(M4~M12) 165 (M14~M16) 168	122	57				47	4.6
<b>-TPS24-180</b>	M10~M24			(M10~M20) 180 (M22~M24) 184	126	62.5	56				4.9	TC24
<b>-TPS39-215</b>	M 8~M39			215	146	95	82		20	15	6.9	TC39

- ◆A.T.C.用ボトルグリップテーバシャンク形状は、MAS規格に依り製作しております。
- ◆プルスタッドは別途ご注文下さい。