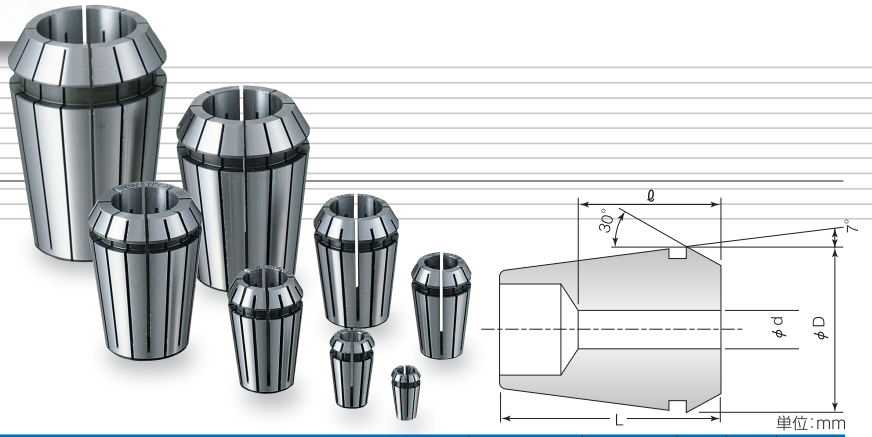


ドリルミルコレット



ドリルミルコレットの芯振れ精度等級には、AA級品と標準品とがございます。AA級品をご注文の際は、精度等級をご指示下さい。
例：YCC13-6 AA

型番	コレットツカミ能力 d	φ	D	L	質量 (g)	型番	コレットツカミ能力 d	φ	D	L	質量 (g)
YCC5-	1	1.0~0.5	8.5	14	3	YCC20-	4	4.0~ 3.5	34	45	142
	1.5	1.5~1.0			3		5	5.0~ 4.0			150
	2	2.0~1.5			3		6	6.0~ 5.0			172
	2.5	2.5~2.0			3		7	7.0~ 6.0			172
	3	3.0~2.5			3		8	8.0~ 7.0			180
	3.5	3.5~3.0			2		9	9.0~ 8.0			180
	4	4.0~3.5			2		10	10.0~ 9.0			178
	4.5	4.5~4.0			2		11	11.0~10.0			160
YCC7-	1	1.0~0.5	13	20	9	YCC25-	6	6.0~ 5.0	45.0	56	328
	1.5	1.5~1.0			8		7	7.0~ 6.0			326
	2	2.0~1.5			8		8	8.0~ 7.0			326
	2.5	2.5~2.0			8		9	9.0~ 8.0			322
	3	3.0~2.5			8		10	10.0~ 9.0			320
	3.5	3.5~3.0			8		11	11.0~10.0			318
	4	4.0~3.5			9		12	12.0~11.0			330
	5	5.0~4.0			8		13	13.0~12.0			326
YCC10-	1	1.0~0.5	18	28	26	YCC32-	6	6.0~ 5.0	51	72	600
	1.5	1.5~1.0			26		8	8.0~ 7.0			600
	2	2.0~1.5			26		10	10.0~ 9.0			600
	2.5	2.5~2.0			26		12	12.0~11.0			610
	3	3.0~2.5			26		13	13.0~12.0			595
	3.5	3.5~3.0			26		14	14.0~13.0			580
	4	4.0~3.5			26		15	15.0~14.0			590
	5	5.0~4.0			27		16	16.0~15.0			520
	6	6.0~5.0			26		17	17.0~16.0			460
	7	7.0~6.0			25		18	18.0~17.0			420
YCC13-	1	1.0~ 0.5	22	32	43	YCC32-	8	8.0~ 7.0	72.0	72	375
	1.5	1.5~ 1.0			44		10	10.0~ 9.0			
	2	2.0~ 1.5			44		12	12.0~11.0			
	2.5	2.5~ 2.0			44		16	16.0~15.0			
	3	3.0~ 2.5			43		18	18.0~17.0			
	3.5	3.5~ 3.0			43		20	20.0~19.0			
	4	4.0~ 3.5			44		25	25.0~24.0			
	5	5.0~ 4.0			48		6	6.0~ 5.0			
	6	6.0~ 5.0			50		8	8.0~ 7.0			
	7	7.0~ 6.0			45		10	10.0~ 9.0			
YCC16-	3	3.0~ 2.5	26	35	68	YCC32-	12	12.0~11.0	72.0	72	600
	3.5	3.5~ 3.0			69		16	16.0~15.0			
	4	4.0~ 3.5			73		18	18.0~17.0			
	5	5.0~ 4.0			83		20	20.0~19.0			
	6	6.0~ 5.0			83		25	25.0~24.0			
	7	7.0~ 6.0			81		28	28.0~27.0			
	8	8.0~ 7.0			73		30	30.0~29.0			
	9	9.0~ 8.0			70		32	32.0~31.0			
	10	10.0~ 9.0			63						
	11	11.0~10.0			62						

◆例：YCC13のコレットでφ12.7のドリルをチャックする場合はYCC13-13のコレットを使用します。
◆エンドミルをチャックする場合は、出来るだけ、使用するコレットの最大口径でチャックして下さい。
例えば、φ18シャンク径のエンドミルをチャックする場合はYCC20-18でφ18シャンクをチャックして下さい。

ニュードリルミルチャック