

20Cフレーム

小型ケース・カバー等に適しています

型番 切断長さ(mm) 穴加工記号

F20C - -

最小単位 0.1

最大切断寸法 4000.0

最小切断寸法

穴加工無しの場合 10.0

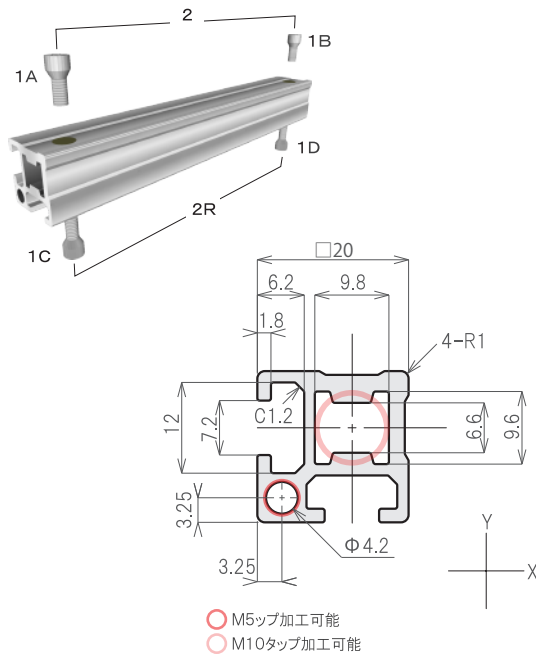
片側穴加工の場合 25.0

両側穴加工の場合 35.0

穴加工無し	無記入
片側穴加工	1A
片側穴加工	1B
片側穴加工	1C
片側穴加工	1D
両側穴加工	2
両側穴加工	2R

価格	¥ 560 / m
切断費	¥ 70
穴加工費	¥ 70 / 片側

技術データ	
材質	A6N01S-T5
表面処理	白アルマイト
質量	0.462 kg/m
断面積	171 mm ²
断面係数	Zx = 662 mm ³
	Zy = 638 mm ³
断面2次モーメント	Ix = 7,080 mm ⁴
	Iy = 6,820 mm ⁴

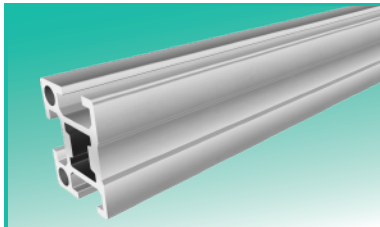


○ M5タップ加工可能
○ M10タップ加工可能



■ ヒンジ取付け例

溝がなくてもタップ追加加工により※ヒンジの取付も可能です。※加工指示図面要



205フレーム

小型ケース・カバー等に適しています

型番 切断長さ(mm) 穴加工記号

F205 - -

最小単位 0.1

最大切断寸法 4000.0

最小切断寸法

穴加工無しの場合 10.0

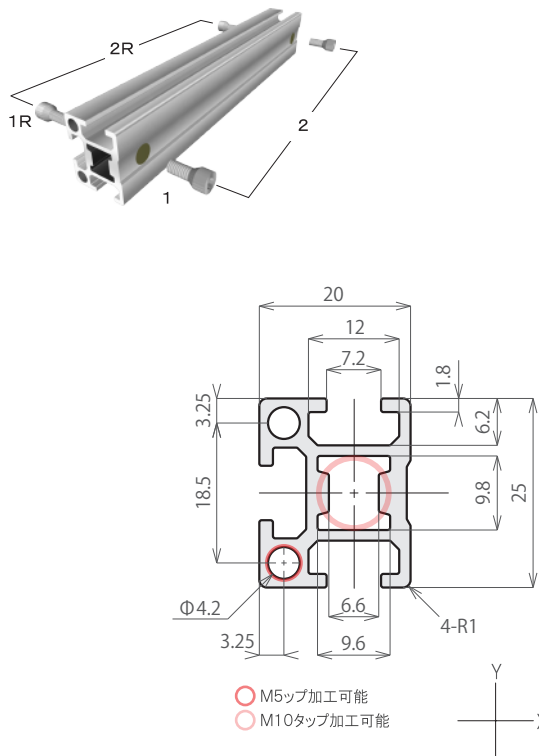
片側穴加工の場合 25.0

両側穴加工の場合 35.0

穴加工無し	無記入
片側穴加工	1
片側穴加工	1R
両側穴加工	2
両側穴加工	2R

価格	¥ 630 / m
切断費	¥ 70
穴加工費	¥ 70 / 片側

技術データ	
材質	A6N01S-T5
表面処理	白アルマイト
質量	0.531 kg/m
断面積	197 mm ²
断面係数	Zx = 856 mm ³
	Zy = 877 mm ³
断面2次モーメント	Ix = 8,830 mm ⁴
	Iy = 10,960 mm ⁴



○ M5タップ加工可能
○ M10タップ加工可能