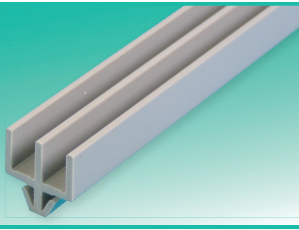
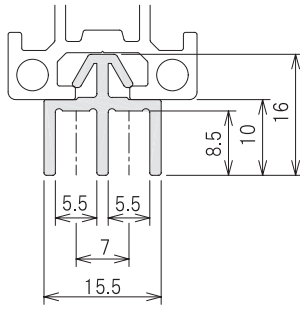


サッシガイド25(上)

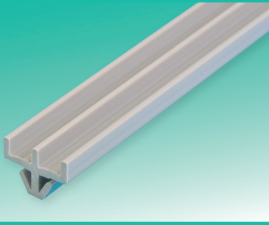


型番	切断長さ(mm)
SG2U-□□□□.□-□□	
最小単位 0.1	
最大切断寸法 2000.0	
最小切断寸法 10.0	
価格	¥680/m
切断費	¥70
仕様	
材質	PVC(塩ビ)
色	グレー
質量	125.1g/m

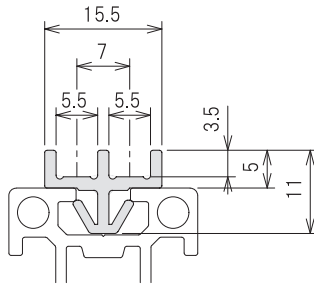


■t5の樹脂板用です。

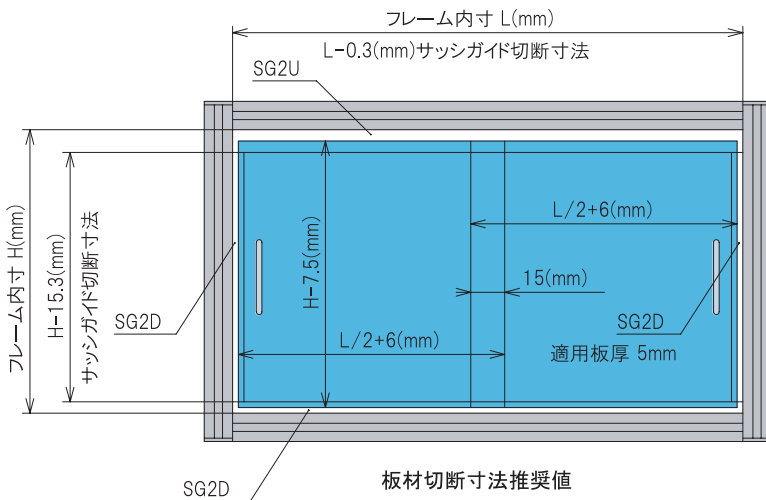
サッシガイド25(下)



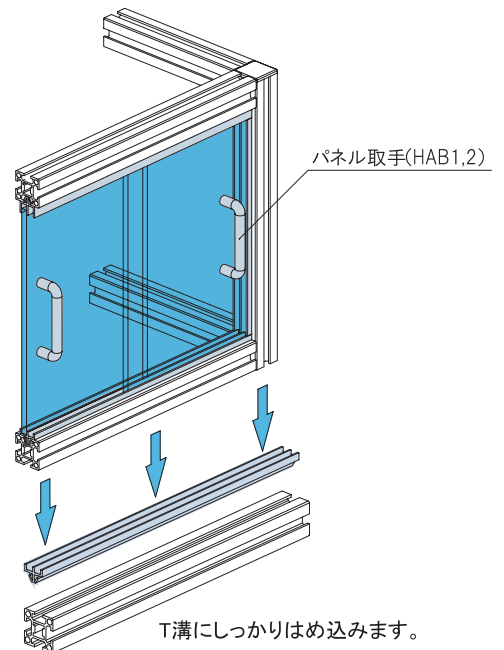
型番	切断長さ(mm)
SG2D-□□□□.□-□□	
最小単位 0.1	
最大切断寸法 2000.0	
最小切断寸法 10.0	
価格	¥640/m
切断費	¥70
仕様	
材質	PVC(塩ビ)
色	グレー
質量	96.0g/m



■t5の樹脂板用です。



板材切断寸法推奨値



25 series

ドア・扉システム