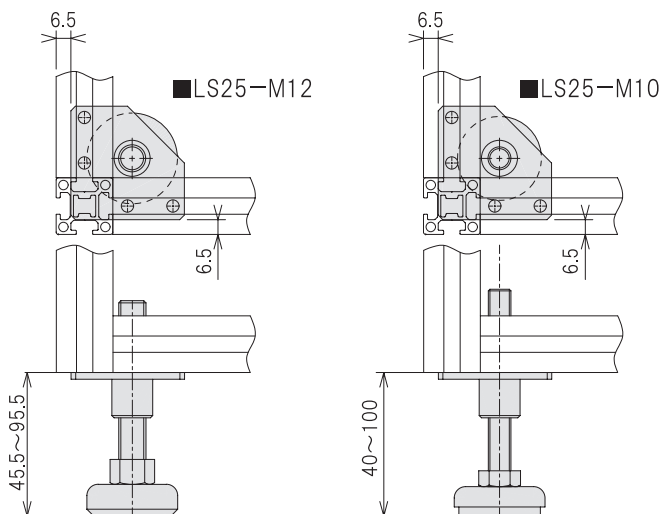
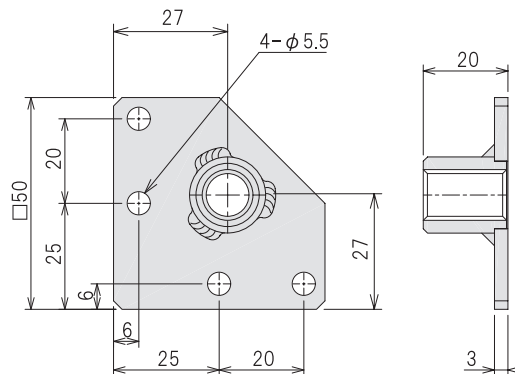
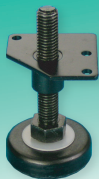


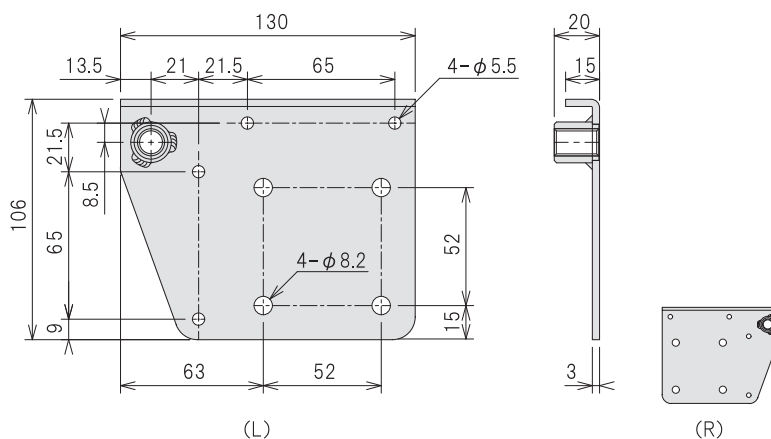
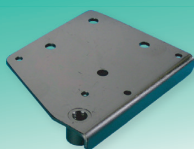
レバラープレート25/レバラーセット25

構造物の安定設置と、縦通し結合部の滑り防止に



型番	アジャスターサイズ
L <input type="checkbox"/> 25-M <input type="checkbox"/>	<input type="checkbox"/>
P <input type="checkbox"/> プレート単体	<input type="checkbox"/> 10
S <input type="checkbox"/> レバラーセット	<input type="checkbox"/> 12
価格	LP25-M10/M12 ¥600
	LS25-M10/M12 ¥1,100
仕様	
材質	SPCC t3
表面処理	黒亜鉛メッキ
質量	LP25-M10 72g/M12 67g
	LS25-M10 253g/M12 186g
セット内容 (LS25-M10/LS25-M12)	
M10/M12 レバラープレート	×1
AJ10-L/AJ12 アジャスター	×1
M5x10 CSボルト黒亜鉛メッキ	×4
NFM5-P20 Fナット25・ロング	×2
M5用 スプリングワッシャー	×4

アンカープレート25/アンカーセット25



型番	アジャスターサイズ
A <input type="checkbox"/> 25-M <input type="checkbox"/>	<input type="checkbox"/>
P <input type="checkbox"/> プレート単体 (L/R各1枚)	<input type="checkbox"/> 10
S <input type="checkbox"/> キャスター、レバラーセット (L/R各2セット)	<input type="checkbox"/> 12
価格	AP25-M10/M12 ¥2,000
	AS25-M10/M12 ¥10,000
仕様	
材質	SPCC t=3
表面処理	黒亜鉛メッキ
質量	AP25-M10 698g/M12 680g
	AS25-M10 4190g/M12 4400g
セット内容 (AS25-M10/AS25-M12)	
アンカープレート L/R	各×2
CA50-WB 中荷重用キャスター	×4
AJ10-L/AJ12 アジャスター	×4
M5x10 CSボルト黒亜鉛メッキ	×16
NFM5-P65 Fナット25・ロング	×8
M5用 スプリングワッシャー	×16
M8x16 CSボルト黒亜鉛メッキ	×16
M8用 六角ナット黒亜鉛メッキ	×16
M8用 CS用SW黒亜鉛メッキ	×16
M8用 平ワッシャー黒亜鉛メッキ	×16

- AS25はキャスター、レバラーを組付けた状態で出荷いたします。
- AS25はフレームへの取付けに必要な長ナット、ボルト類が付属します。