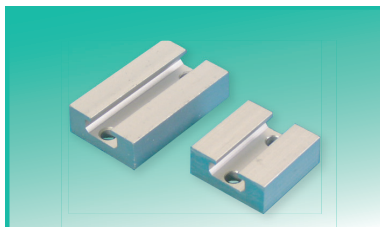
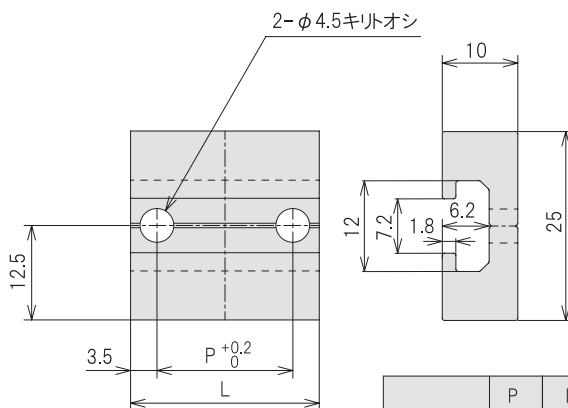


ベースブロック25

他の筐体やコンポーネントとの接続に使用します



型番	長さ(mm)
BB2T-L	<input type="text" value="25"/> <input type="text" value="40"/>
価格	BB2T-L25 ¥230 BB2T-L40 ¥270
仕様	
材質	A6063S-T5
表面処理	白アルマイト
質量	L25 11.8g/L40 18.8g



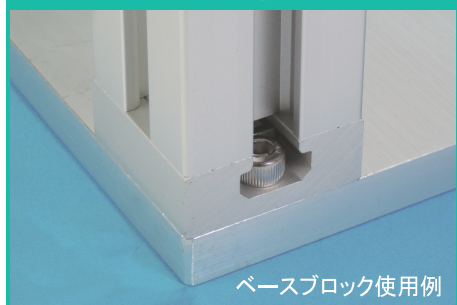
	P	L
BB2T-L25	18	25
BB2T-L40	33	40

ベースブロック25・ロング

型番	切断長さ(mm)
BB25-	<input type="text" value="0.1"/> <input type="text" value="10.0"/> <input type="text" value="2000.0"/>
最小単位	0.1
最大切断寸法	2000.0
最小切断寸法	10.0
価格	¥950/m
切断費	¥90
仕様	
材質	A6063S-T5
表面処理	白アルマイト
質量	0.501kg/m

- 穴加工はありません。
- 切断面のアルマイト処理はありません。

25ベースブロック使用方法



- レコフレーム以外の板等にレコフレームを取付ける場合に使用します。
- 取付けにはM4六角穴付ボルトを使用してください。
- 転倒モーメントが作用する場合は、P147のTロックの破壊モーメントを参考に十分な安全率を採ってください。

Tロックで結合します

