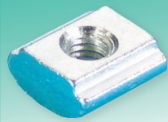
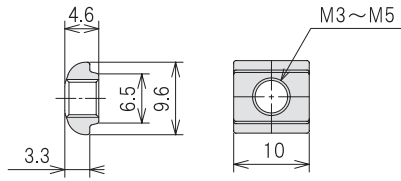


Fナット25

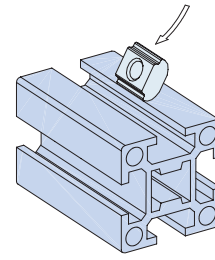
様々なパーツをフレームにねじ留めできます



型番	ネジ径
NF25-	<input type="text" value="M3"/> <input type="text" value="M4"/> <input type="text" value="M5"/>
価格	¥32
	100個入り ¥2,560
仕様	
材質	S45C
表面処理	クロメート
質量	M3-2.4g/M4-2.2g/M5-2.0g

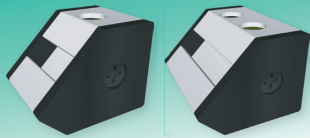


フレームを組付けた後からでもTスロットに落とし込めます。

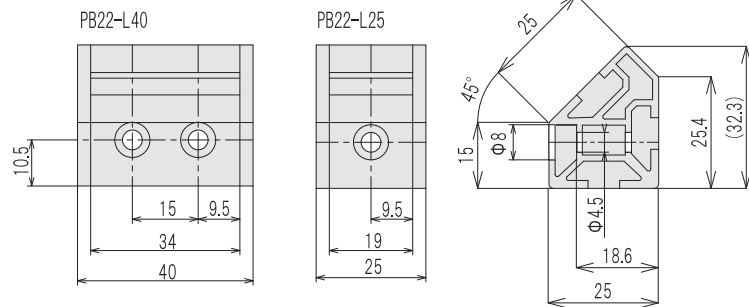


アングルブロック25

25シリーズフレームと合わせて補強ステーに



型番	長さ(mm)
PB22-L	<input type="text" value="25"/> <input type="text" value="40"/>
価格	PB22-L25 ¥360
	PB22-L40 ¥440
仕様	
質量	L25 22.1g/L40 35.8g
付属品	
PB22-L25	25シリーズの溝に取付けます ※単独でのご使用は回転しますのでお控え下さい
E25P-L, R	エンドキャップ25P用 ×各1
NF25-M4	Fナット25 ×1
NS25	サポートクリップ25 ×1
M4x22 CSボルトSUS	×1
PB22-L40	25シリーズの溝に取付けます ※240フレームの溝に適合します
E25P-L, R	エンドキャップ25P用 ×各1
NF25-M4	Fナット25 ×2
NS25	サポートクリップ25 ×2
M4x22 CSボルトSUS	×2



25 series

ロックシステム