

鉄後入れTロック25

組立後に使用できるTロックです

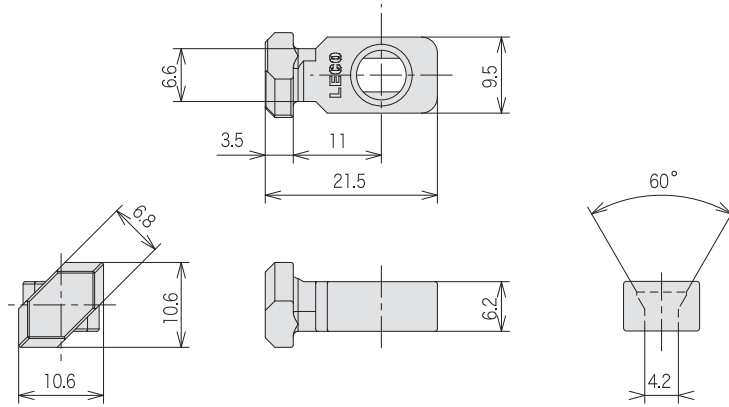


型番

TL2X - [] - []

価格	¥110
100個入り	¥8,800

仕様	
材質	S45C
質量	8.3g
表面処理	三価クロム



25 series

後入れTロック25-40接続タイプ

40シリーズに25シリーズを結合します

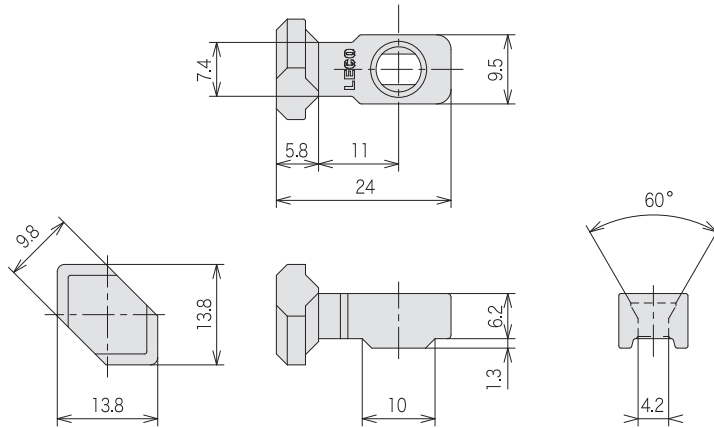


型番

TX25 - [] - []

価格	¥90
100個入り	¥7,500
適合テーパーボルト	TB25 ¥30 P110

仕様	
材質	ZDC-2
質量	9.6g
表面処理	三価クロム



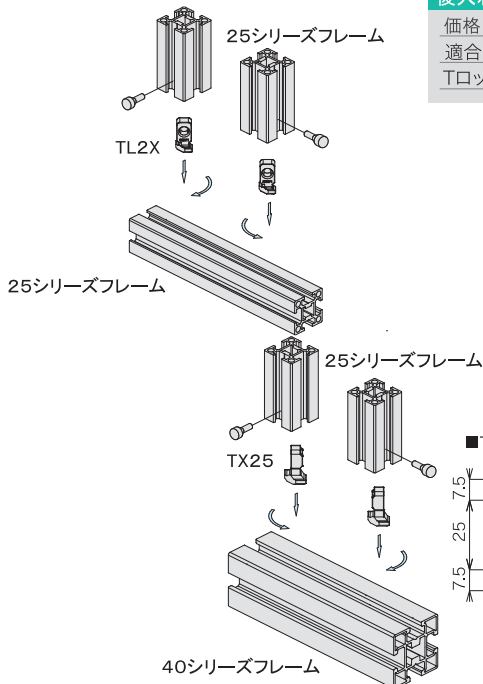
ロックシステム

後入れTロック結合方法

後入れTロック加工

価格	¥300 / 1箇所
適合フレーム	Tロック加工が可能な25シリーズフレーム

- ①鉄後入れTロック25 (TL2X) を溝に入れる
- ②鉄後入れTロック25 (TL2X) を溝に通す
- ③テーパーボルトを締める



■F25L, F152を左図のようにTL2X, TX25を使用して片持ちでフレームに取付けた場合、ねじり方向に大きな力が加わるとTロックが外れる可能性があります。

