

テーパボルト25

Tロック結合用ボルトです



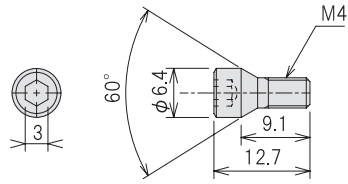
型番

TB25

価格 ¥30
100個入り ¥2,600

仕様

材質 SUSXM7
質量 1.5g
締付トルク 3.9N・m
(40kgf・cm)



鉄Tロック25

TL25よりも耐久性に富んでいます



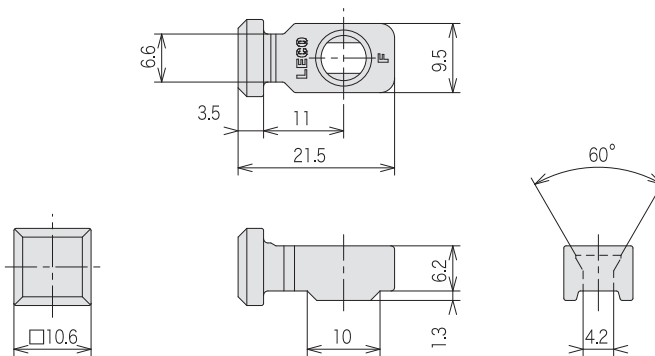
型番

TL2F

価格 ¥100
100個入り ¥8,500

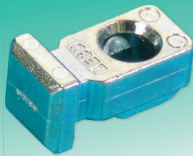
仕様

材質 S45C
質量 9.5g
表面処理 三価クロム
技術資料 [P157](#)



Tロック25

テーパボルトとセットで使用します



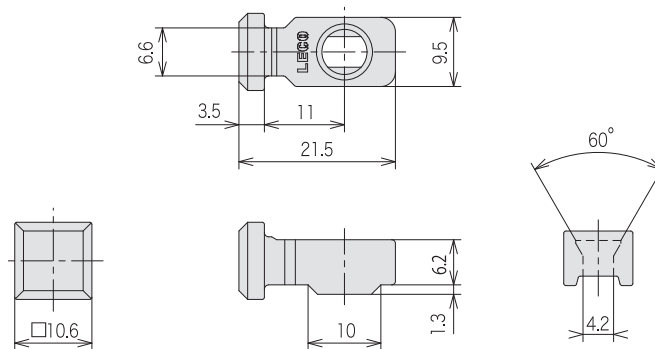
型番

TL25

価格 ¥85
100個入り ¥6,800

仕様

材質 ZDC-2
質量 7.7g
表面処理 三価クロム
技術資料 [P157](#)



25 series

ロックシステム