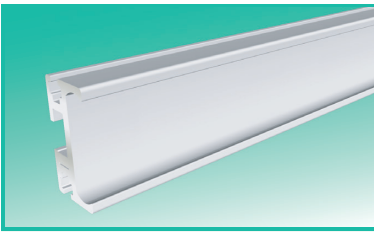


30Gフレーム

BE19と合わせて使用します

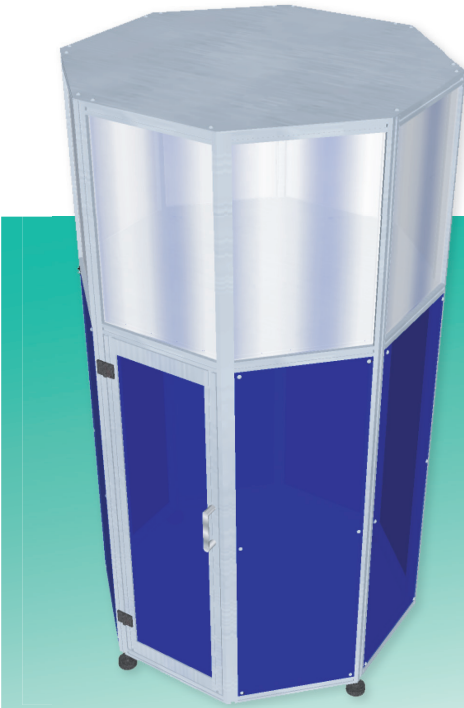
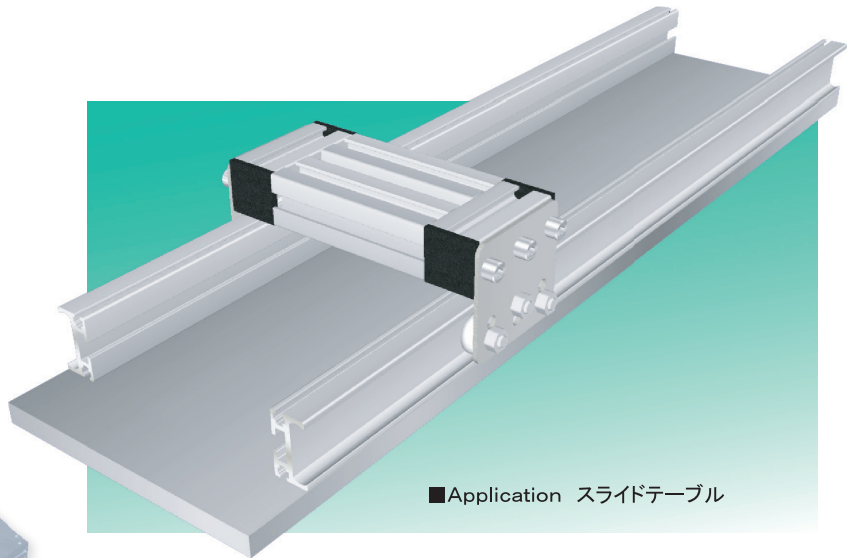
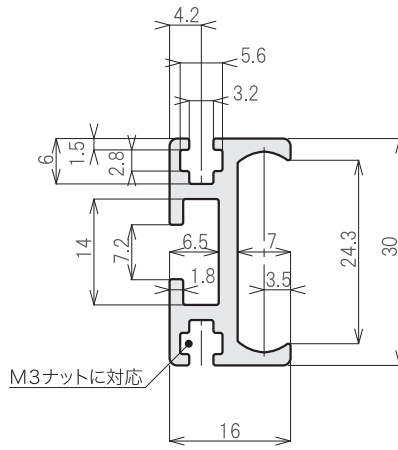


型番	切断長さ(mm)
F30G-□□□□.□	
最小単位	0.1
最大切断寸法	4000.0
最小切断寸法	10.0

無記入
穴加工はありません

価格	¥620/m
切断費	¥90
適合樹脂ベアリング	BE19 ¥770 P108

技術データ	
材質	A6N01S-T5
表面処理	白アルマイト
質量	0.459kg/m
断面積	170 mm ²
断面係数	Zx = 1,159 mm ³ Zy = 300 mm ³
断面2次モーメント	Ix = 17,380 mm ⁴ Iy = 2,870 mm ⁴



25 series
ガイドフレーム