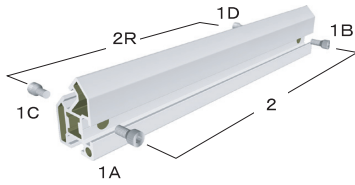
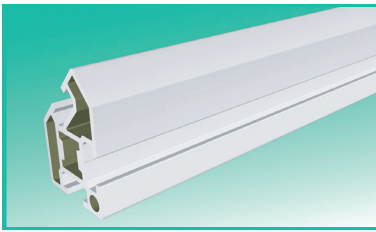


25Aフレーム



型番 切断長さ(mm) 穴加工記号

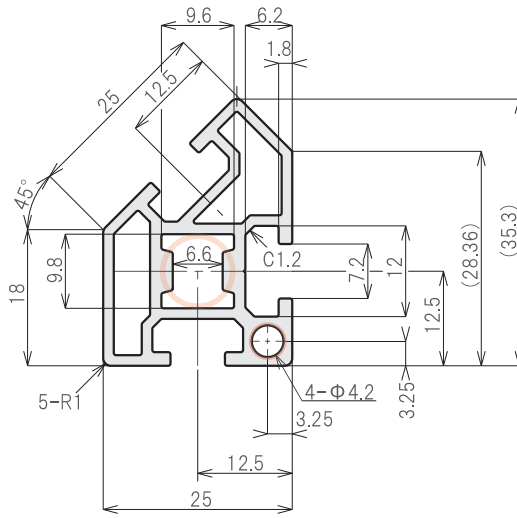
F25A-□□□□.□□□□

最小単位	0.1
最大切断寸法	4000.0
最小切断寸法	
穴加工無しの場合	10.0
片側穴加工の場合	25.0
両側穴加工の場合	35.0

穴加工無し	無記入
片側穴加工	1A
片側穴加工	1B
片側穴加工	1C
片側穴加工	1D
両側穴加工	2□
両側穴加工	2R

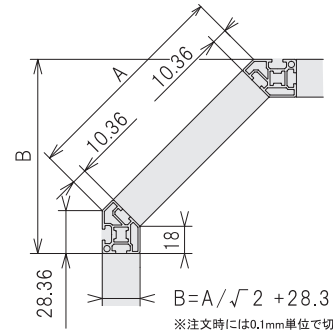
価格	¥840/m
切断費	¥90
穴加工費	¥70/片側
エンドキャップ E25A-L/R	¥140 P121

技術データ	
材質	A6N01S-T5
表面処理	白アルマイト
質量	0.683kg/m
断面積	253 mm ²
断面係数	Zx = 1,093mm ³ Zy = 1,084mm ³
断面2次モーメント	Ix = 22,800mm ⁴ Iy = 14,570mm ⁴

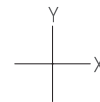
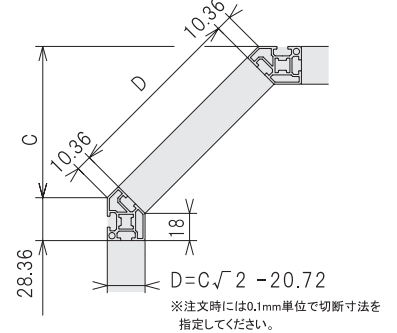


- M5タップ加工可能
 - M10タップ加工可能
- P143

■ 辺寸法 Aを基準にする場合

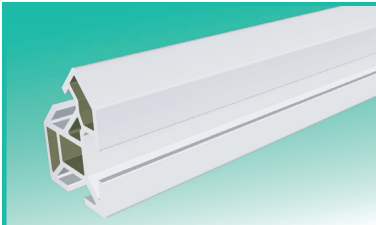


■ 面取り寸法 Cを基準にする場合



25 series
軽・中構造用フレーム

F25Pフレーム



型番 切断長さ(mm)

F25P-□□□□.□□□□

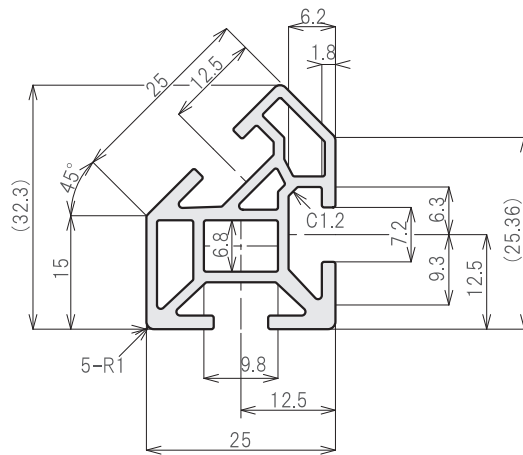
最小単位	0.1
最大切断寸法	4000.0
最小切断寸法	10.0

穴加工はありません

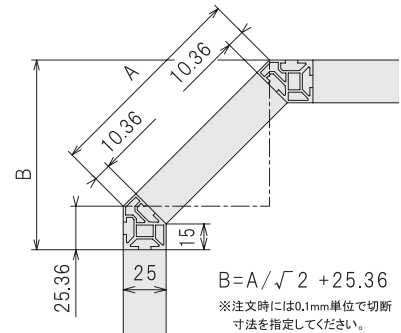
価格	¥780/m
切断費	¥90
エンドキャップ E25P-L/R	¥140 P121

技術データ	
材質	A6N01S-T5
表面処理	白アルマイト
質量	0.651kg/m
断面積	241 mm ²
断面係数	Zx = 1,090mm ³ Zy = 790mm ³
断面2次モーメント	Ix = 20,800mm ⁴ Iy = 12,500mm ⁴

※在庫がなくなり次第廃盤の予定です。



■ 辺寸法 Aを基準にする場合



■ 面取り寸法 Dを基準にする場合

