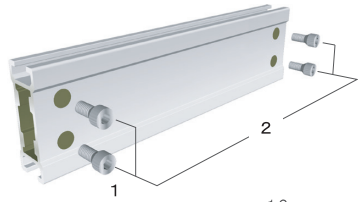


154フレーム

軽構造のパネル・扉枠に適しています



■下図のような組合わせでフレームを組立てる場合、
エンドキャップの構造上、1mm程度の段差ができます。

型番 切断長さ(mm) 穴加工記号

F154-□□□□.□□

最小単位 0.1

最大切断寸法 4000.0

最小切断寸法

穴加工無しの場合 10.0

片側穴加工の場合 25.0

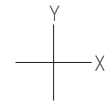
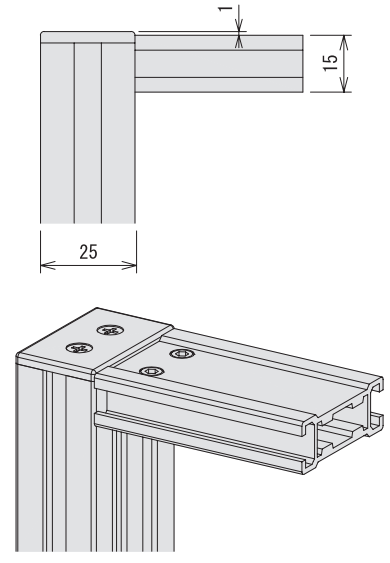
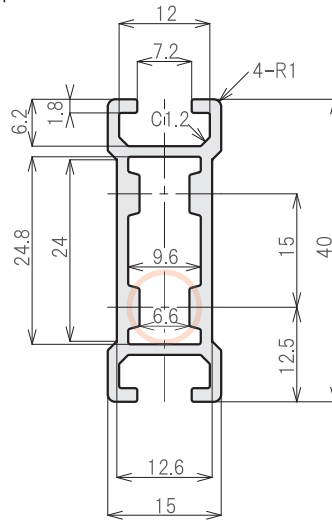
両側穴加工の場合 35.0

穴加工無し	無記入
片側穴加工	1
両側穴加工	2

価格	¥670/m
切断費	¥70
穴加工費	¥110/片側
エンドキャップ E154	¥100 P119

技術データ

材質	A6N01S-T5
表面処理	白アルマイト
質量	0.551kg/m
断面積	204 mm ²
断面係数	Zx= 1,500 mm ³
	Zy= 760 mm ³
断面2次モーメント	Ix= 30,100 mm ⁴
	Iy= 5,740 mm ⁴



○ M10タップ加工可能
P143

25 series
軽・中構造用フレーム



■Application 計測装置筐体