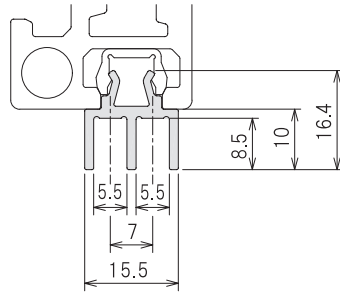
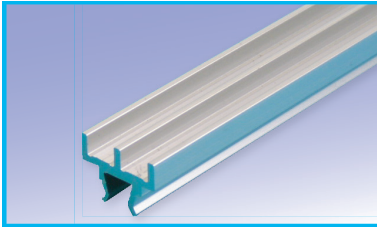


サッシガイド40(上)

型番	切断長さ(mm)
SG4U- <input type="text"/>	<input type="text"/>
最小単位 0.1 記入上の注意 P169	
最大切断寸法	3000.0
最小切断寸法	10.0
価格	¥500/m
切断費	¥70
仕様	
材質	A6063S-T5
表面処理	白アルマイト
質量	0.225kg/m
付属品	FA40(ファスナー) 右記参照

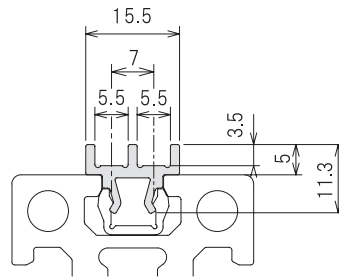


- t5の樹脂板用です。
- 切断面のアルマイト処理はありません。
- 200mm未満は2個、200mm以上の場合は、200mmピッチ毎に1個追加



サッシガイド40(下)

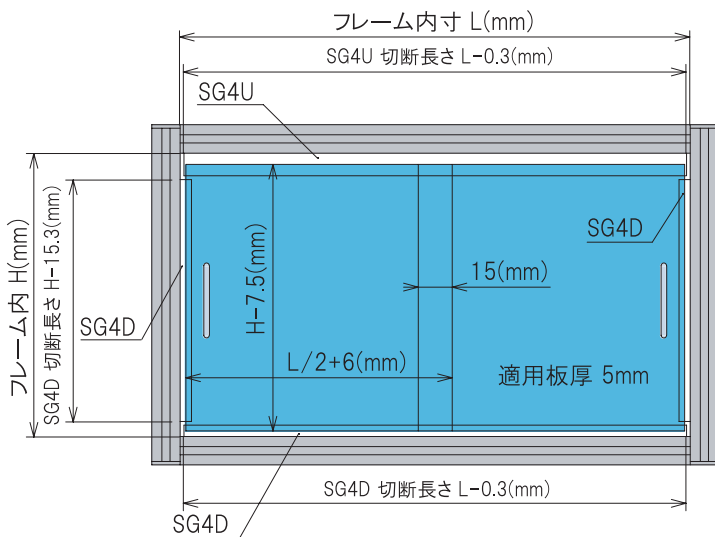
型番	切断長さ(mm)
SG4D- <input type="text"/>	<input type="text"/>
最小単位 0.1 記入上の注意 P169	
最大切断寸法	3000.0
最小切断寸法	10.0
価格	¥450/m
切断費	¥70
仕様	
材質	A6063S-T5
表面処理	白アルマイト
質量	0.165kg/m
付属品	FA40(ファスナー) 右記参照



- t5の樹脂板用です。
- 切断面のアルマイト処理はありません。
- 200mm未満は2個、200mm以上の場合は、200mmピッチ毎に1個追加

40 series

ドア・扉システム



■ 板材切断寸法推奨値

