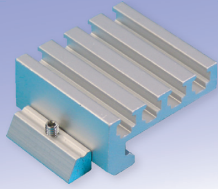


## ストッパー40

ドアストッパーや小物の取り付けに



型番 長さ(mm)

ST3S-L

30 40 50

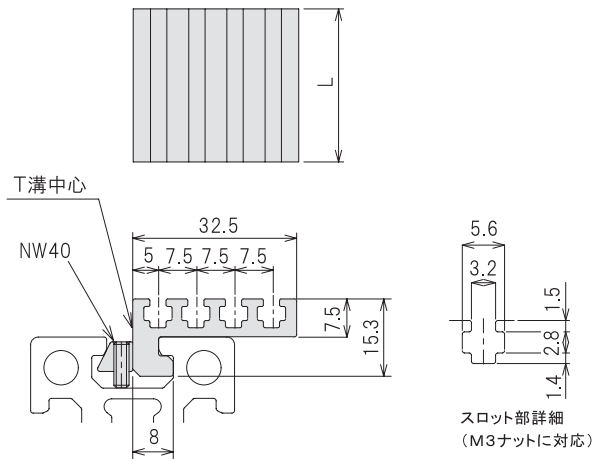
価格	ST3S-L30	¥210
	ST3S-L40	¥220
	ST3S-L50	¥240

仕様

材質	A6063S-T5
表面処理	白アルマイト
質量	L30 18g/L40 24g/L50 29g

付属品(ST3S-L30)

NW40 ウェッジナット	×1
付属品(ST3S-L40/L50)	
NW40 ウェッジナット	×2



■取り付け用NW40(ウェッジナット)は付属しています。

## ストッパー40・ロング

型番 切断長さ(mm)

ST30-

最小単位 0.1

最大切断寸法 3000.0

最小切断寸法 10.0

価格	¥640/m
切断費	¥80

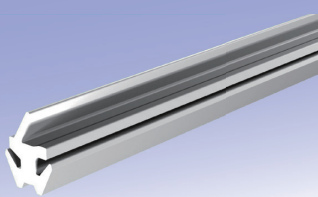
仕様

材質	A6063S-T5
表面処理	白アルマイト
質量	0.519kg/m

- 穴加工はありません。
- 切断面のアルマイト処理はありません。
- ウェッジリム(P76)は付属しません

## ドアパッキン40

ドアを簡易密閉します



型番 長さ(m)

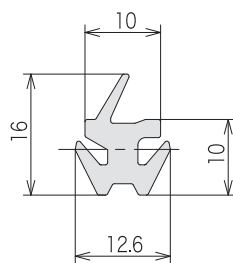
DP40A-L

5 10 20 50

価格	DP40A-L5	¥1,480
	DP40A-L10	¥2,960
	DP40A-L20	¥5,920
	DP40A-L50	¥11,840

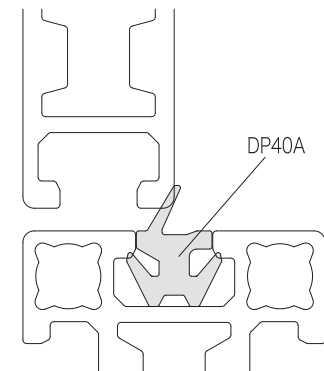
仕様

材質	軟質塩ビ
質量	124g/m
色	グレー



■ハサミで切断可能です。  
任意寸法に切断して、ご使用ください。

扉パネルフレーム



架台フレーム

注)旧製品(DP40)はリップの取り付け向きが違います。  
組立時に注意してください。

40 series

ドア・扉システム