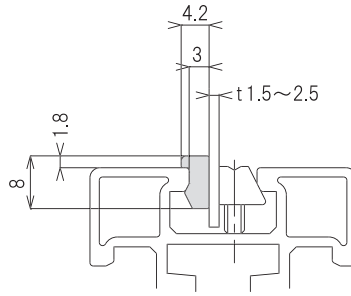


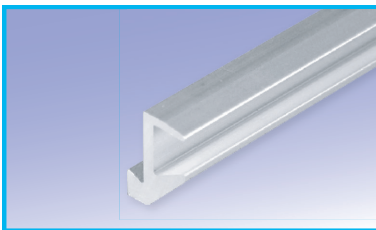
バックアップリム

T溝に薄板を強固に固定します

型番	切断長さ(mm)
R02B- <input type="text"/>	<input type="text"/>
最小単位 0.1	
最大切断寸法 3000.0	
最小切断寸法 10.0	
価格	¥240/m
切断費	¥80
仕様	
材質	A6063S
表面処理	白アルマイト
質量	80.8g/m



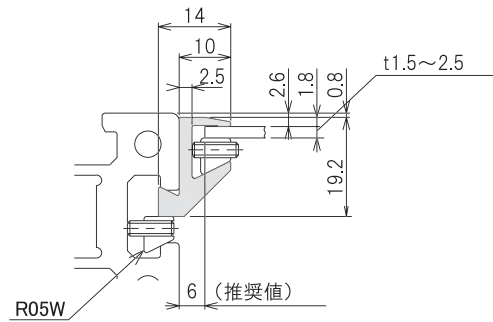
- ウェッジリムは付属しません。
- 穴加工はありません。
- 切断面のアルマイト処理はありません。



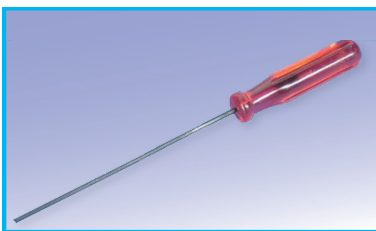
フラットリム

フラット感のあるパネリングが出来ます

型番	切断長さ(mm)
R02F- <input type="text"/>	<input type="text"/>
最小単位 0.1	
最大切断寸法 3000.0	
最小切断寸法 10.0	
価格	¥430/m
切断費	¥90
仕様	
材質	A6063S
表面処理	白アルマイト
質量	285g/m



- ウェッジリムは付属しません。
- 穴加工はありません。
- 切断面のアルマイト処理はありません。
- 枠組み後、板材の取付けが可能です。



棒レンチ(M3押しネジ用)

ウェッジリムの組立作業に

型番	
JH03- <input type="text"/>	<input type="text"/>
価格	¥90

40 series

パネルシステム