

## 小型アジャスター

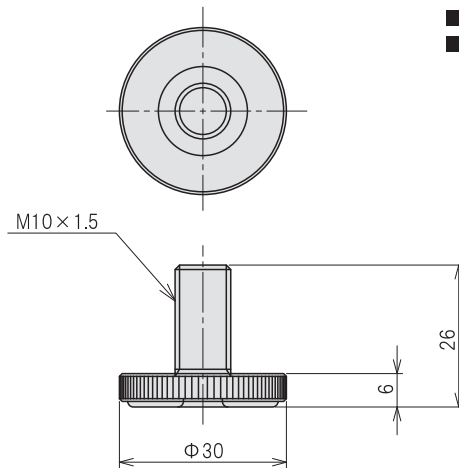
コンパクトデザインのアジャスターです



AJSP-B

価格 ¥100

仕様	
材質	ネジ部:SWCH 座:PA(ダークグレー)
ネジ部表面処理	有色クロメートメッキ
質量	23g
許容荷重	150kgf



- 筐体のデザインを損ねない薄型設計。
- 取付けに便利な十字穴付き。



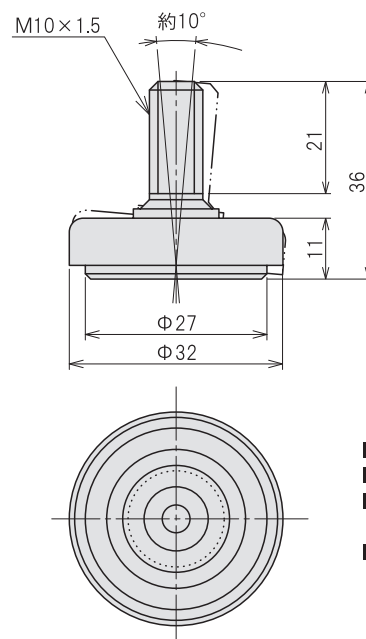
## ステンレス鋼製小型アジャスター

クリーンベンチ等に適しています

AJSS-

価格 ¥650

仕様	
材質	本体:SUS304 底部:エラストマー(黒)
本体表面処理	サテン仕上
質量	50g
許容荷重	40kgf



- 本体は耐食性に優れたオールステンレス鋼製。
- 約10°の首振り機構により、歪んだ床面にも対応。
- 本体と底部との二重構造により、設置時も本体を手で回し高さを調整することが出来ます。
- 底部は滑りにくいエラストマー製です。



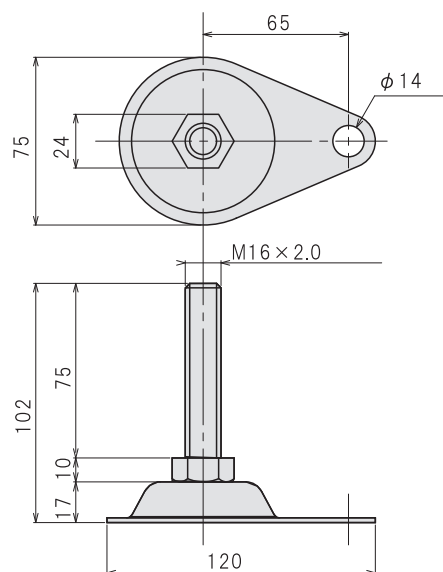
## ステンレス鋼製アジャスター

クリーンブース等に適しています

AK16-

価格 ¥1,900

仕様	
材質	SUS304
表面処理	電解研磨
質量	300g
許容荷重	800kgf
付属品	
ロックナット	×1



- オールステンレス仕様です。

40 series

足回りパーツ