

コーナー用キャスター



型番

CAP5----

UR	単品
UR40	レコフレームの取付け ボルト・ナット付

価格	CAP5-UR	¥480
	CAP5-UR40	¥600

仕様

材質

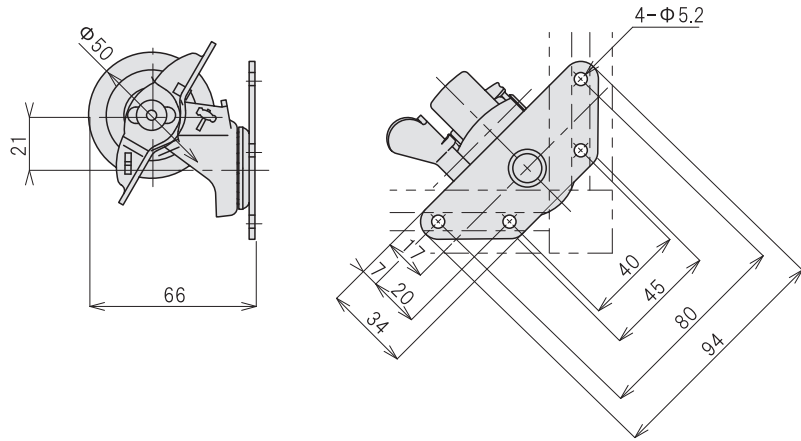
ナイロンホイール熱可塑性ウレタン巻車輪

許容荷重 40kgf

付属品 (CAP5-UR40)

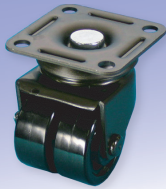
M5×12CSボルトSUS ×4

NF40-M5 Fナット40 ×4



中荷重用キャスター

低床設計のキャスターです



型番

CA50-WB ---

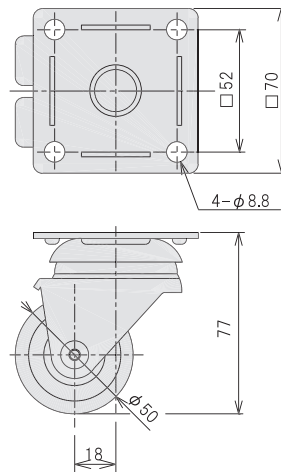
価格	¥1,120
----	--------

仕様

材質 車輪:ナイロン

表面処理 黒亜鉛メッキ

許容荷重 150kgf



レベラーキャスター・クリーン仕様

クリーンルーム内の設備に適しています



CAL -M10 --

価格	CALC-M10	¥3,200
	CALS-M10	¥3,320

仕様

材質 車輪:ナイロン

旋回半径 R59

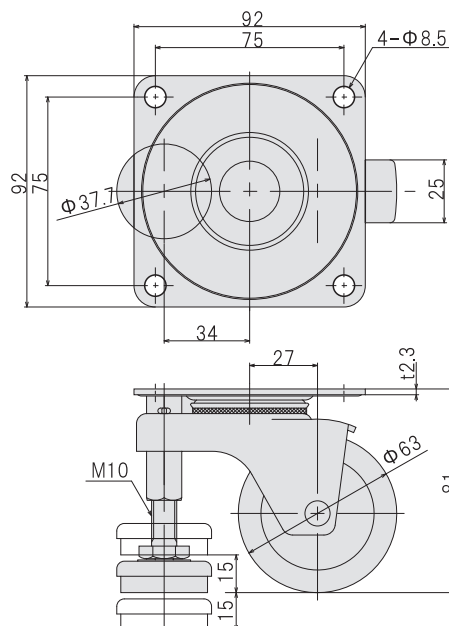
許容荷重 130kgf

付属品 (CALS-M10)

M8×12CSボルトSUS ×4

M8用スプリングワッシャー ×4

NF40-M8 Fナット40 ×4



■主な特徴

コンパクトな一体型。
設置面の状況によりフィットの位置が自由に変えられます。
クリーン仕様の旋回部は、ゴムパッキン・低発塵グリス仕様。

クリーンブースやクリーンルーム内の設備(精密機器・自動機械・計測機器・理化学機器・OA機器・医療機器等)にお薦めです。

40 series

足回りパーツ