

双輪キャスター（ロック付き）

端面M10タップ加工したフレームに取付けられます

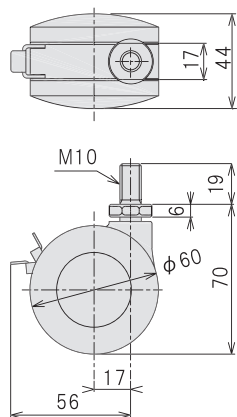


型番

CA50-V

価格 ¥800

仕様
材質 本体:アルミ合金ダイカスト
車輪:ナイロン
許容荷重 150kgf



■フレーム端面への取付けには、M10端面タップ加工が必要です。

P142

双輪キャスター（ロック付き）

コストパフォーマンスに優れたキャスターです



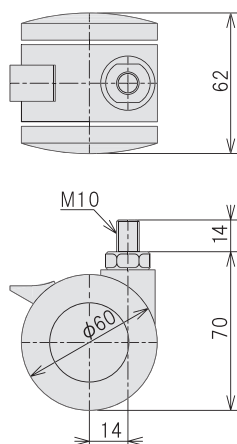
型番

CA50-VN

価格 ¥300

Value price!

仕様
材質 本体:ナイロン
車輪:ナイロン
許容荷重 120kgf



■フレーム端面への取付けには、M10端面タップ加工が必要です。

P142

ロック付きキャスター

端面M16タップをしたフレームに取付けられます

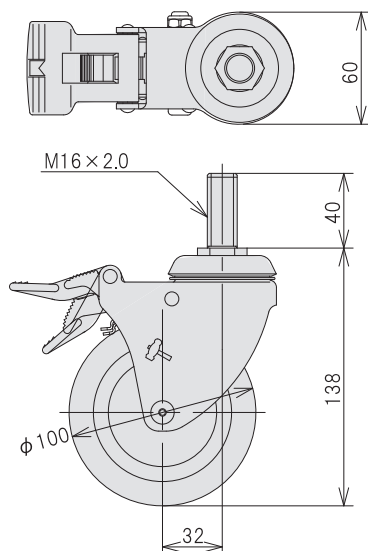


型番

CACB-M16

価格 ¥2,660

仕様
材質 車輪:ウレタン
表面処理 本体:クロームメッキ
許容荷重 100kgf
質量 890g
付属品
専用スパナ ×1



■フレーム端面への取付けには、M16端面タップ加工が必要です。

P143

40 series

足回りパーツ