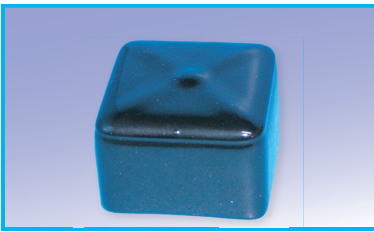


## エンドカバー

フレーム端面の保護、ケガ防止に

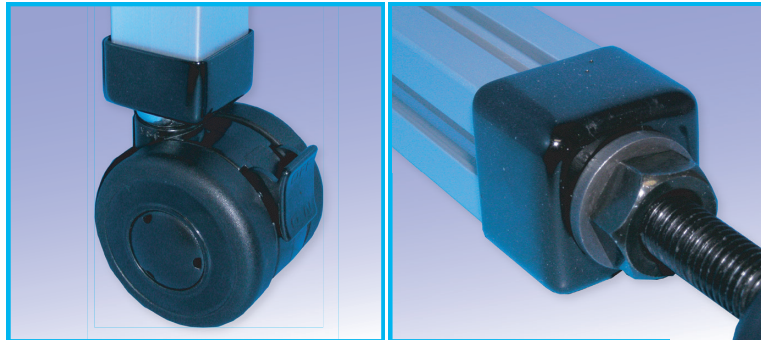
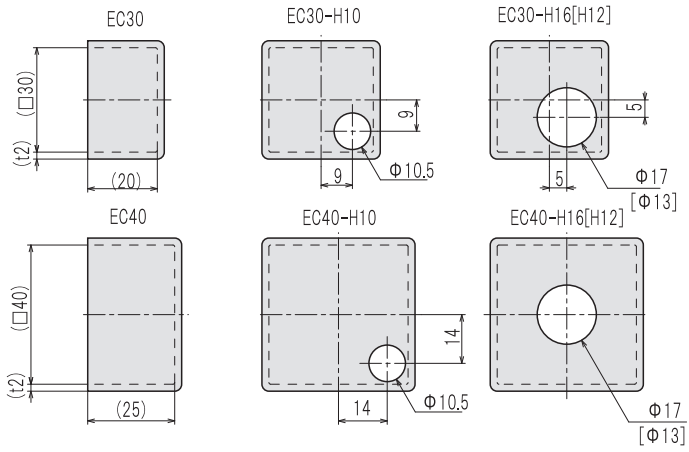


型番	加工穴
EC	
30	F33M用
40	□40用
	無記入 穴加工無し
H10	端面M10用穴仕様
H12	端面M12用穴仕様
H16	端面M16用穴仕様

価格	EC30	¥70
	EC30-H10	¥130
	EC30-H12	¥140
	EC30-H16	¥160
	EC40	¥100
	EC40-H10	¥180
	EC40-H12	¥190
	EC40-H16	¥200

仕様  
材質 PVC(塩ビ)

付属品  
H10仕様 M10用三価黒平ワッシャー×1  
H12仕様 M12用三価黒平ワッシャー×1  
H16仕様 M16用三価黒平ワッシャー×1  
■クリーンブースやクリーンルーム内の設備に御使用になる場合は、注文書の備考欄にSUS(ステンレス)ワッシャー希望とご記入下さい。同価格にて御提供させていただきます。  
※H16仕様のみ

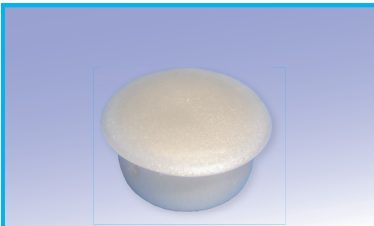


■キャスター・アジャスター取付け例

40 series

アクセサリパーツ

## Φ10キャップ



型番
CP10

価格	¥15
100個入り	¥1,200

仕様  
材質 エラストマー  
質量 0.4g

