

エンドキャップ46用

フレーム端面の保護/ケガ防止に



型番

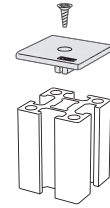
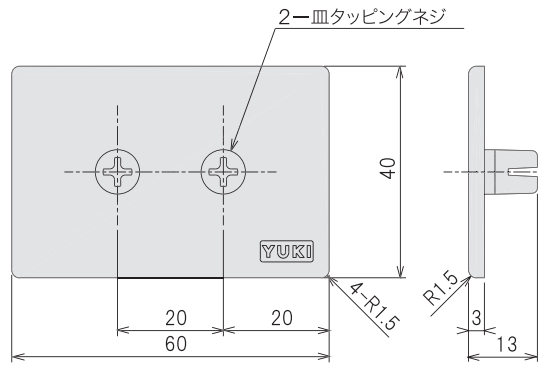
EP46

価格 ¥150
適合フレーム F46F,F46L,F46M

仕様
材質 ナイロン6
質量 10.0g
付属品
M4×12 皿タッピングネジ三価黒 ×2

シルバー色型番 EP46S

付属品
M4×12 皿タッピングネジSUS ×2
価格はEP46と同じ



- ①ネジを差し込まずに軽く打ち込む。
- ②挿入後ネジをねじ込んでください。



型番

EP48

価格 ¥200
適合フレーム F48L,F48M

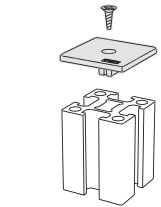
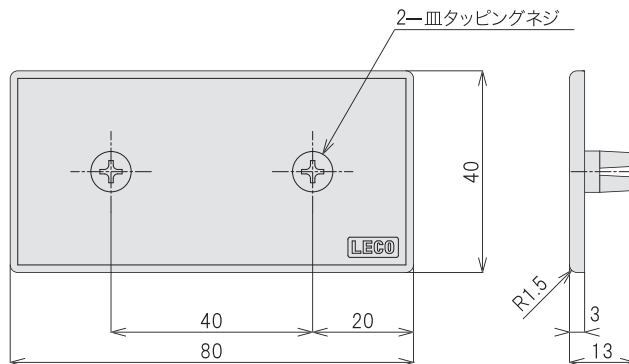
仕様
材質 ナイロン6
質量 12g
付属品
M4×12 皿タッピングネジ三価黒 ×2

シルバー色型番 EP48S

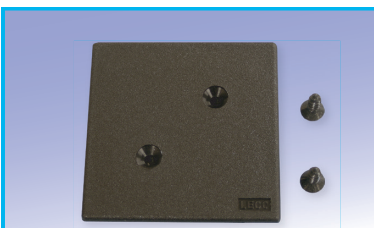
付属品
M4×12 皿タッピングネジSUS ×2
価格はEP48と同じ

エンドキャップ48用

フレーム端面の保護/ケガ防止に



- ①ネジを差し込まずに軽く打ち込む。
- ②挿入後ネジをねじ込んでください。



型番

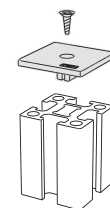
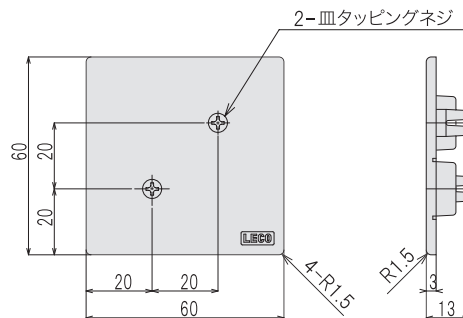
E66S

価格 ¥180
適合フレーム F66S

仕様
材質 ナイロン6
質量 14.7g
付属品
M4×12 皿タッピングネジ三価黒 ×2

エンドキャップ66S用

フレーム端面の保護/ケガ防止に



- ①ネジを差し込まずに軽く打ち込む。
- ②挿入後ネジをねじ込んでください。

40 series
アクセサリパーツ