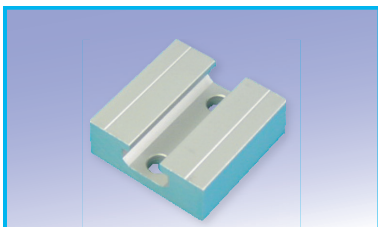


ベースブロック40

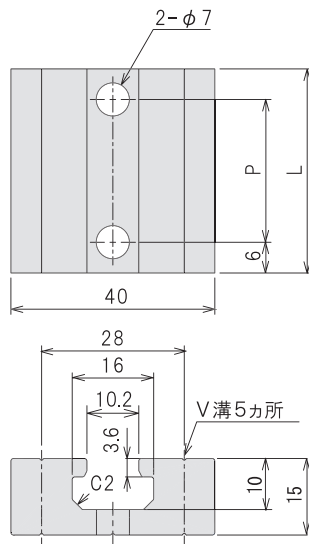
他の筐体やコンポーネントとの接続に使用します



型番 長さ(mm)
BB4T-L

価格	BB4T-L40	¥300
	BB4T-L60	¥360
	BB4T-L80	¥420

仕様	
材質	A6063S-T5
表面処理	白アルマイト
質量	L40 48g/L60 73g/L80 98g



	P	L
BB4T-L40	28	40
BB4T-L60	48	60
BB4T-L80	68	80

ベースブロック40・ロング

型番 切断長さ(mm)
BB40-

最小単位 0.1
 最大切断寸法 3000.0
 最小切断寸法 10.0

価格	¥1,460/m
切断費	¥150

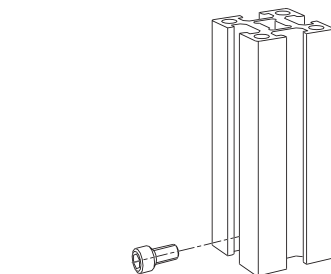
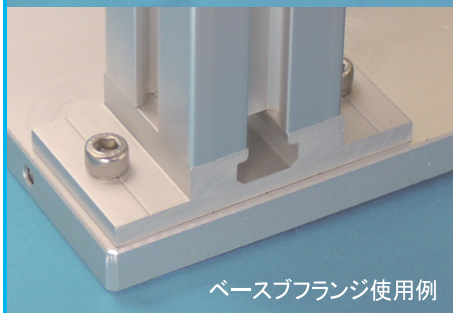
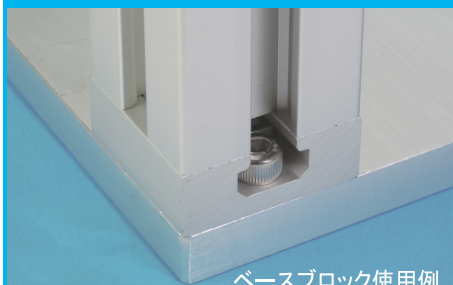
仕様	
材質	A6063S-T5
表面処理	白アルマイト
質量	1.251kg/m

- 穴加工はありません。
- 切断面のアルマイト処理はありません。

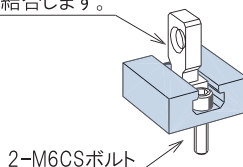
40 series

ロックシステム

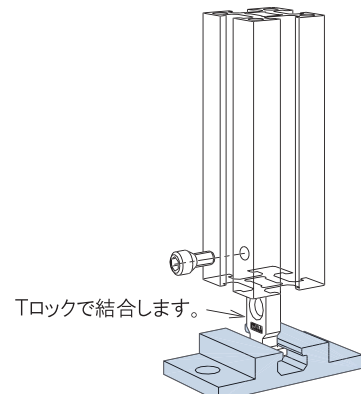
ベースブロック/ベースフランジ使用方法



Tロックで結合します。



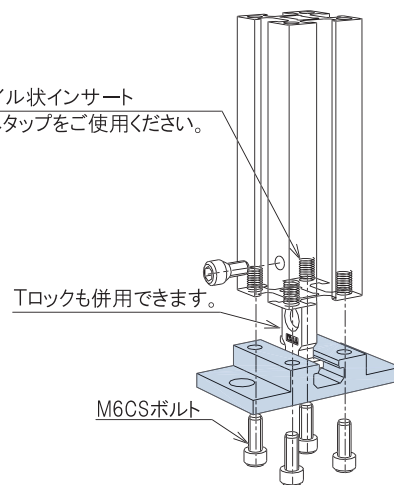
2-M6CSボルト



Tロックで結合します。

ボルト結合タイプ

M6コイル状インサート
溝なしタップをご使用ください。



Tロックも併用できます。

M6CSボルト

(ご注意) Tロック結合タイプは、転倒モーメントが作用した場合25kg・mのモーメントで破壊します。(44フレームの場合) より強固な結合が必要な場合ボルト結合タイプをご使用ください。