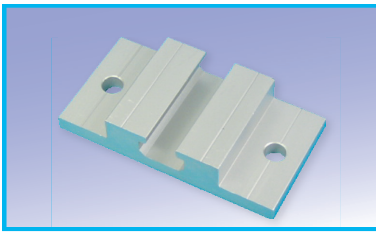


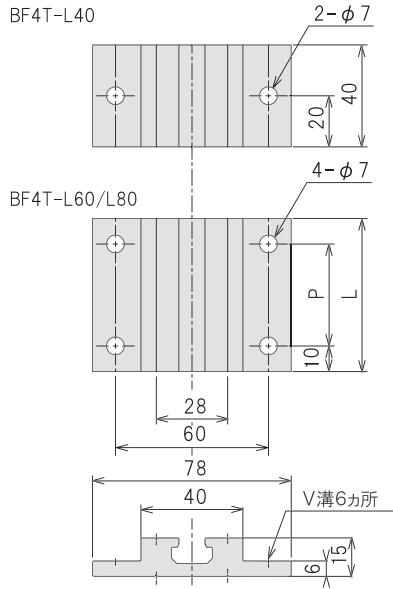
ベースフランジ40(トック結合タイプ) 他の管体やコンポーネントとの接続に使用します



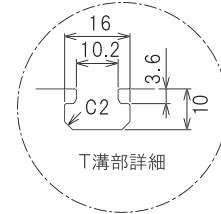
型番 長さ(mm)  
**BF4T-L**

価格 BF4T-L40 ¥470  
 BF4T-L60 ¥620  
 BF4T-L80 ¥760

仕様  
 材質 A6063S-T5  
 表面処理 白アルマイト  
 質量 L40 72g/L60 110g/L80 150g

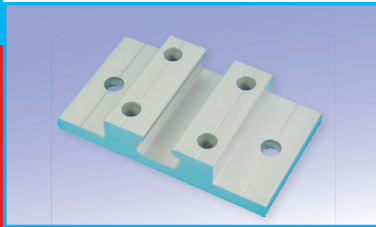


	P	L
BF4T-L60	40	60
BF4T-L80	60	80



40 series

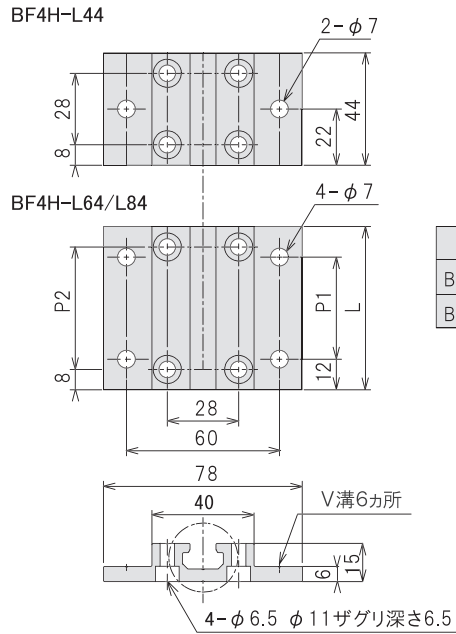
ベースフランジ40(ボルト結合タイプ) 他の管体やコンポーネントとの接続に使用します



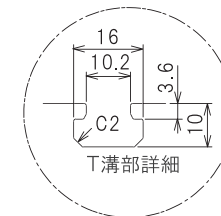
型番 長さ(mm)  
**BF4H-L**

価格 BF4H-L44 ¥830  
 BF4H-L64 ¥1,010  
 BF4H-L84 ¥1,150

仕様  
 材質 A6063S-T5  
 表面処理 白アルマイト  
 質量 L44 69g/L64 105g/L84 145g



	P1	P2	L
BF4H-L64	40	48	64
BF4H-L84	60	68	84



ベースフランジ40・ロング

型番 切断長さ(mm)  
**BF40-**

最小単位 0.1  
 最大切断寸法 3000.0  
 最小切断寸法 10.0

価格 ¥2,130/m  
 切断費 ¥150

仕様  
 材質 A6063S-T5  
 表面処理 白アルマイト  
 質量 1.867kg/m

- 穴加工はありません。
- 切断面のアルマイト処理はありません。