

コーナースター40

Tロック結合の補強パーツです



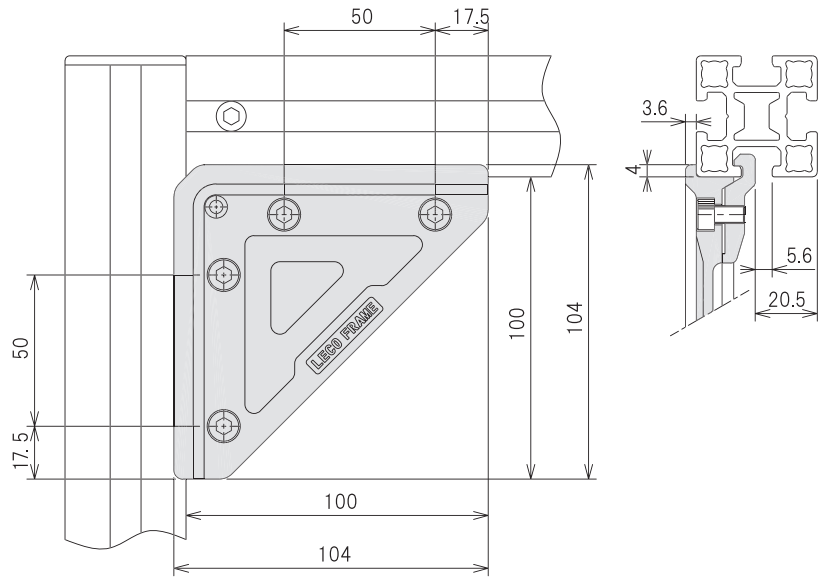
型番

SA40

価格 ¥1,000(1セット)

仕様

材質	ADC12
表面処理	シルバー塗装
質量	249.1g
付属品	M6x10Cボルト SUS ×4
技術資料	P156

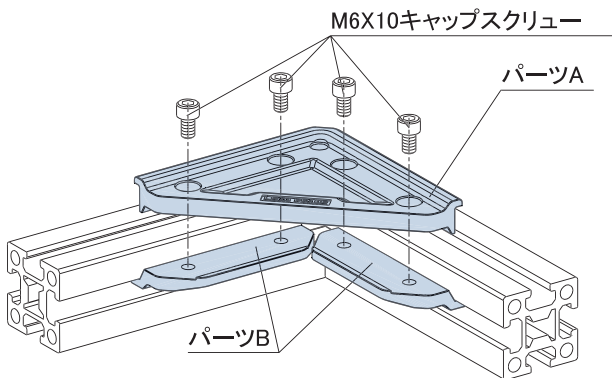


※F23M,F24H,F24K,F24M,F26K,F26M,F43WIには取付できません。

コーナースター取付け

40 series

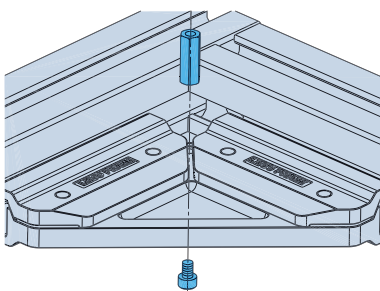
ロックシステム



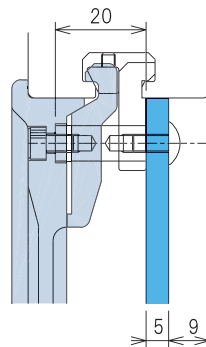
■フレームのT溝にパーツBを入れて、パーツAと挟み、M6キャップスクリューで締め付けます。
※キャップスクリューは順番に少しずつ均等に締めてください。



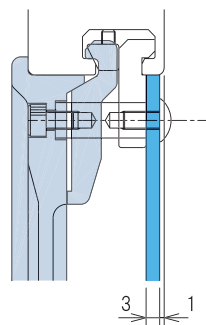
パネルスター30との併用によるパネリング [P86](#)



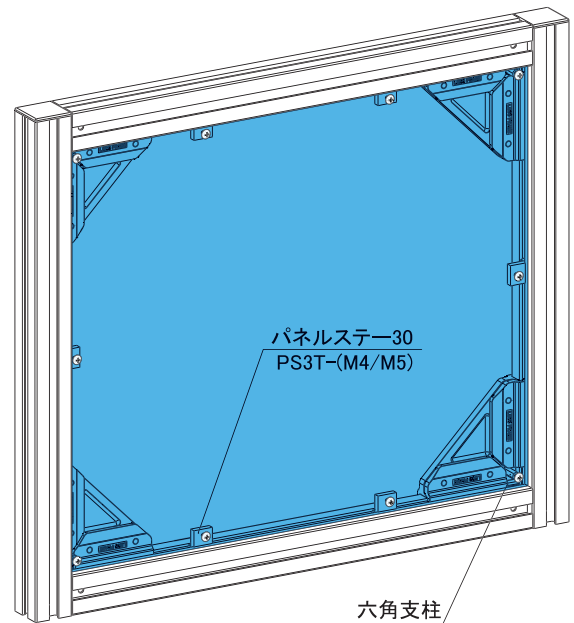
パーツA裏面の六角支柱取付け部に専用六角支柱を取り付けます。



44,46,48系列



33,34系列



■六角支柱とパネルスター30の高さが同じになり、併用が可能です。