

後入れTロック25-40接続タイプ

40シリーズに25シリーズを結合します

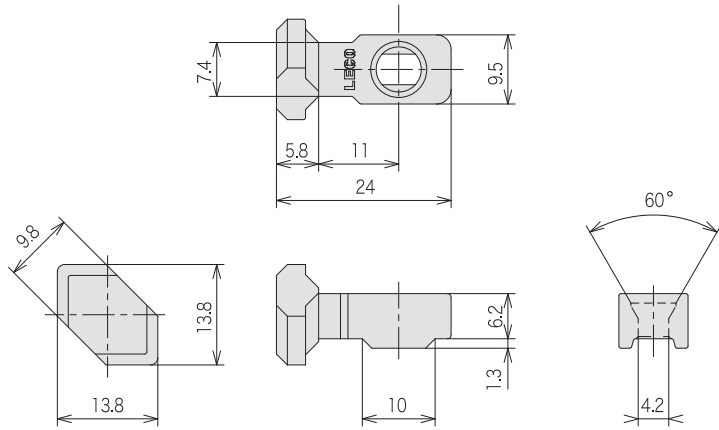


型番

TX25

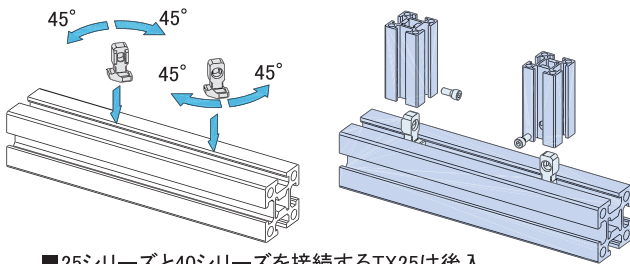
価格 ¥90
100個入り ¥7,500
適合テーパーボルト TB25 ¥30 P110

仕様
材質 ZDC-2
質量 9.6g

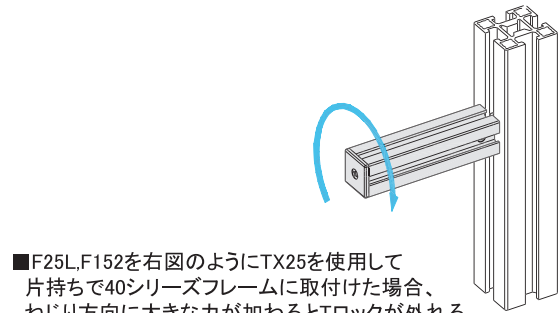


25-40フレームTロック結合方法

TB25とTX25を使用します

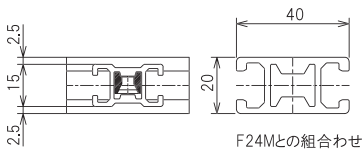


■25シリーズと40シリーズを接続するTX25は後入れタイプでT溝に落とし込んだ後に回転させることによって4方向に対応します。

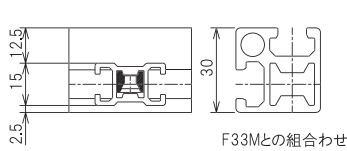


■F25L.F152を右図のようにTX25を使用して片持ちで40シリーズフレームに取付けた場合、ねじり方向に大きな力が加わるとTロックが外れる可能性があります。必要に応じてLブラケット等で補強して下さい。

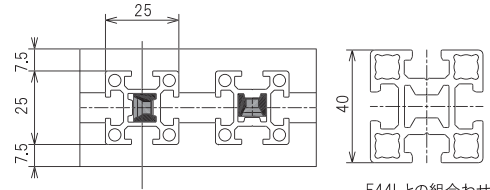
■組立寸法



F24Mとの組合わせ



F33Mとの組合わせ



F44Lとの組合わせ



■Application 検査装置筐体
負担の大きい架台部は40シリーズ、表示・カバー部は25シリーズを用いています