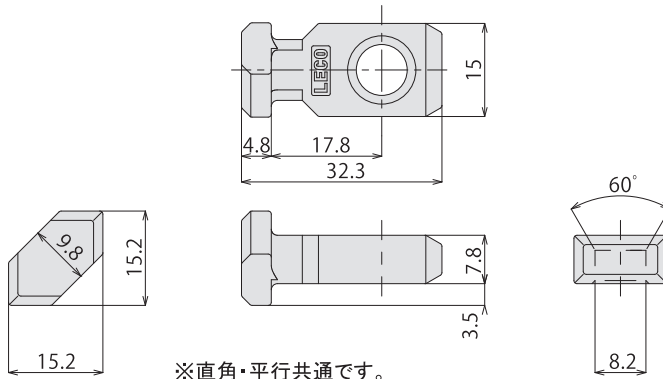


鉄後入れTロック40

耐久性に富んだ後入れTロックです

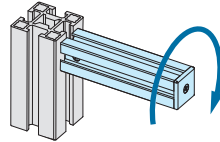
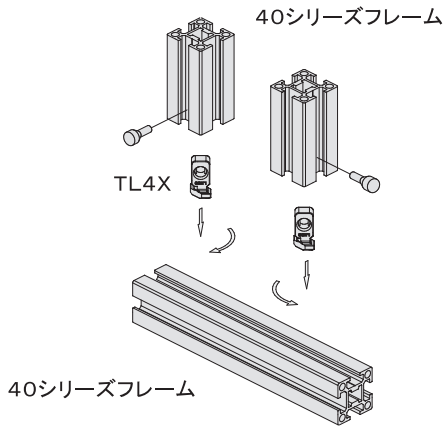
型番	TL4X
価格	¥130 100個入り ¥10,400
仕様	
材質	S45C
表面処理	三価クロム
質量	24.4g



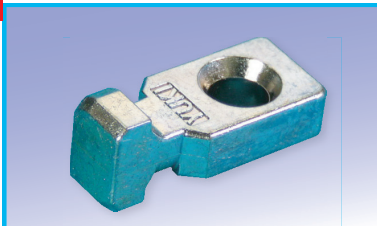
※直角・平行共通です。
※F24Hの正面T溝にも後入れ可能です。

鉄後入れTロック40使用方法

40 series
ロックシステム



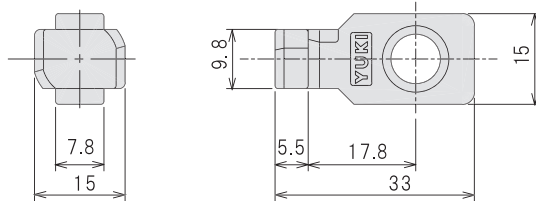
■TL4Xを使用して、F23M,F44F等のシングルロックタイプのフレームを片持ちで接続した場合、ねじり方向に大きな力が加わると、Tロックが外れる可能性があるのでご注意ください。



後入れTロック40(直角)

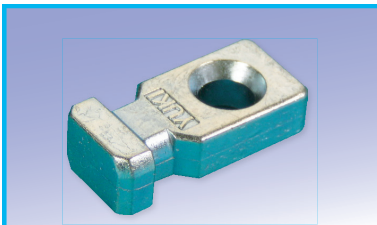
組立後に使用できるTロックです

型番	TA40
価格	¥100 100個入り ¥8,300
仕様	
材質	ZDC-2
表面処理	三価クロム
質量	20.0g



※F24Hの正面T溝には後入れできません。

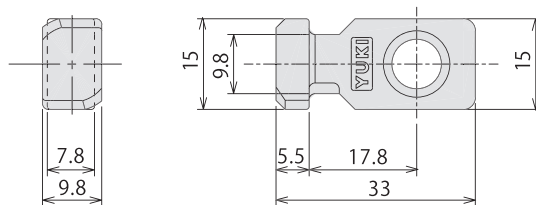
※TL40よりも結合強度が劣ります



後入れTロック40(平行)

組立後に使用できるTロックです

型番	TP40
価格	¥100 100個入り ¥8,300
仕様	
材質	ZDC-2
表面処理	三価クロム
質量	20.0g



※F24Hの正面T溝には後入れできません。

※TL40よりも結合強度が劣ります