

型番  
 TT  -

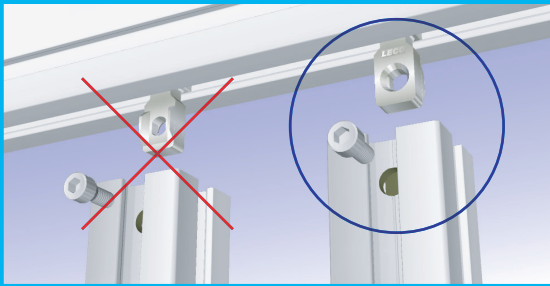
- 必要なフレームをリスト出して、最後にこの型番を記入します。
- 同一注文書内に含まれるフレームの組立てに必要なTロック、テーパードルトが付属されます。
- ※フレームのリストが注文書2枚以上に渡る場合、注文書ごとにご記入ください。

記入例

	型番	数量	備考
1	F 4 8 L - <input type="text"/> <input type="text"/> 8 5 0 . <input type="text"/> - <input type="text"/> 2	1	
2	F 4 4 L - <input type="text"/> <input type="text"/> 5 0 0 . <input type="text"/> - <input type="text"/>	2	
3	T T F 4 - <input type="text"/> <input type="text"/> <input type="text"/> <input type="text"/> . <input type="text"/> - <input type="text"/>		

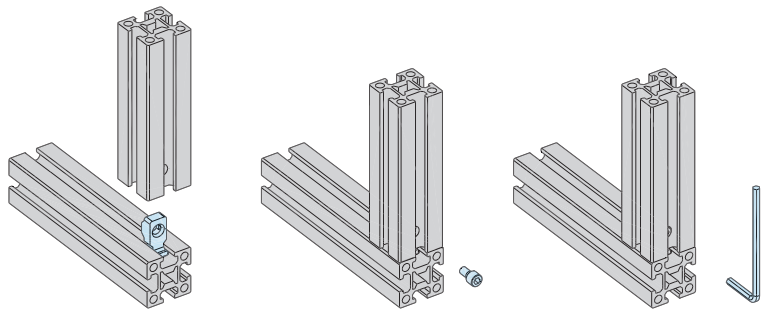
記入例の場合、Tロック、テーパードルトが各4個必要ですが、“TTS4”又は“TTF4”と記入するだけでOK！  
 数え間違いや、記入漏れを防ぐことができます。

### Tロック結合方法



**!** Tロックには方向性がございます。ご注意ください。

TB40とTL40を使用します



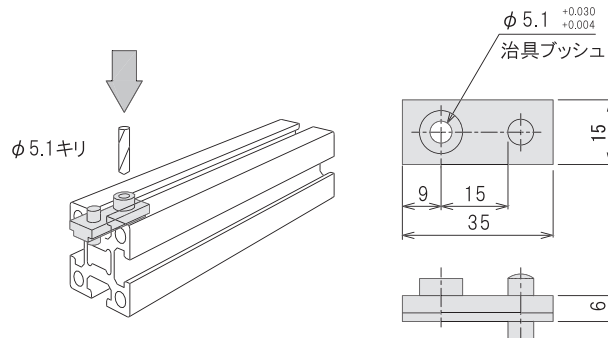
①フレームを差し込みます。②テーパードルトを入れます。③テーパードルトを締めこみます。



型番  
 JS40 -              
 価格 ¥1,450

### Tロック用下穴治具40

お客様がTロック穴加工する際に便利です



- ①正面T溝に差込みます。
- ②ストッパーピンをフレームの端面にあて 5.1ミリで下穴加工します。

### 40フレーム用Tロック穴の詳細

