



テーパボルト40

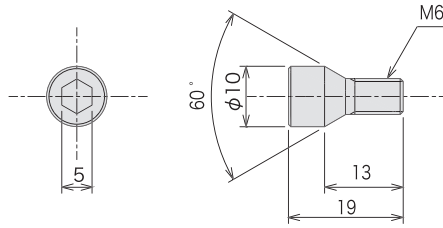
Tロック/Iロック結合用ボルトです

型番

TB40

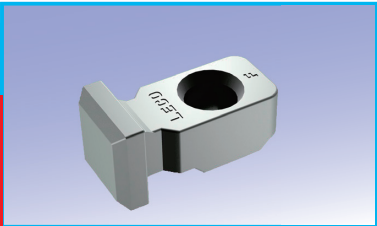
価格 ¥38
100個入り ¥3,100

仕様
材質 SUSXM7
質量 5.7g
締付トルク 11.8N・m(120kgf・cm)



40 series

ロックシステム



鉄Tロック40

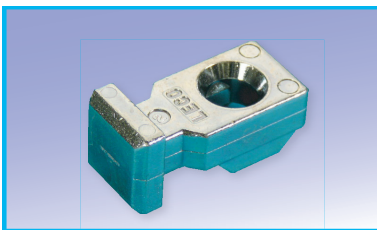
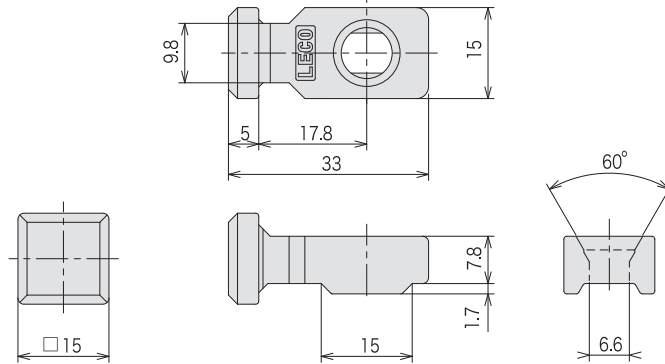
TL40よりも耐久性に富んでいます

型番

TL4F

価格 ¥130
100個入り ¥10,400

仕様
材質 S45C
表面処理 三価クロム
質量 29.5g
技術資料 [P155](#)



Tロック40

テーパボルトとセットで使用します

型番

TL40

価格 ¥100
100個入り ¥8,000

仕様
材質 ZDC-3
表面処理 三価クロム
質量 24.2g
技術資料 [P155](#)

