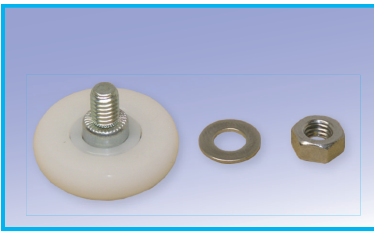


## 樹脂ベアリング30エコミータイプ

44Gフレームに適合します



型番

BE30E

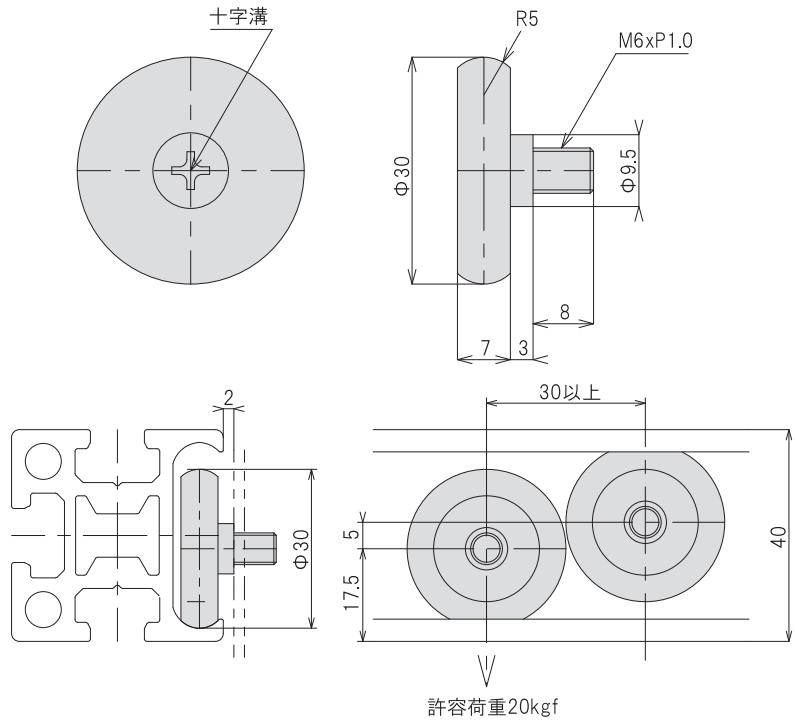
価格 ¥300

仕様

材質 ポリアセタール  
許容荷重 196N(20kgf)/1個  
質量 15.8g

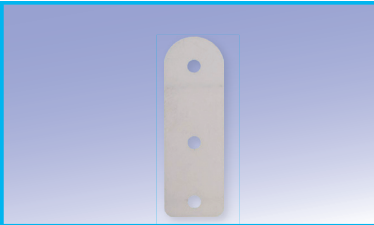
付属品

M6ナット ×1  
M6用平ワッシャー ×1



40 series  
ガイドフレーム

## 樹脂ベアリングステー



型番

GS41

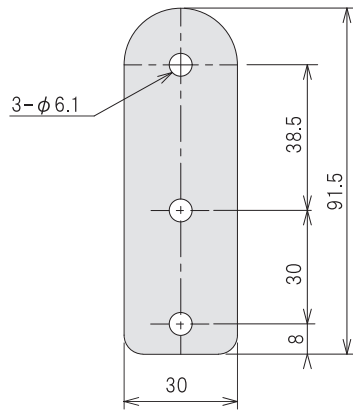
価格 ¥560

仕様

材質 SUS304  
板厚 t2.0  
質量 30g

付属品

専用平ワッシャー ×2



## 樹脂ベアリングステー



型番

GS4

2 丸穴タイプ 3 長穴タイプ

価格 GS42 ¥530  
GS43 ¥560

仕様

材質 SUS304  
板厚 t2.0  
質量 28g

付属品

専用平ワッシャー ×2

