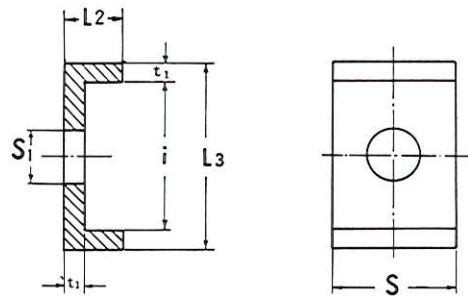




座金, 止メ金系列 AWL OO, AWL OOX, AL, ALL
の呼び番号および寸法

Unit No. and Dimintions of Washer, Plate-series: AWL OO, AWL OOX, AL, ALL

座金、止メ金
Look washer and Lock Plate
Series
AWL OO, AWL OOX
AL, ALL



座金系列 AWL 1) Washer-series AWL 1)

呼び番号 Nominal No.		主要寸法 Boundary Dimension (mm)							歯の数 No. of Teeth		参考 Ref.	
舌を曲げた形 Bent Tab Type	舌を曲げない形 Straight Tab Type	D ₁	κ	E	t	S	D ₄	D ₅	舌を曲げた形式 Bent Tab Type		ナット呼び番号 Nut Unit No.	
									r	v		
AWL 24 26 28	AWL 24X	120	115	14	2	12	133	155	1.5	6	19	ANL 24
	AWL 26X	130	125	14	2	12	143	165	1.5	6	19	26
	AWL 28X	140	135	16	2	14	151	175	1.5	8	19	28
AWL 30 32 34	AWL 30X	150	145	16	2	14	164	190	1.5	8	19	ANL 30
	AWL 32X	160	154	18	2.5	16	174	200	1.5	8	19	32
	AWL 34X	170	164	18	2.5	16	184	210	1.5	8	19	34
AWL 36 38 40	AWL 36X	180	174	20	2.5	18	192	220	1.5	8	19	ANL 36
	AWL 38X	190	184	20	2.5	18	202	230	1.5	8	19	38
	AWL 40X	200	194	20	2.5	18	218	250	1.5	8	19	ANL 40

止メ金系列 AL Plate-series AL

呼び番号 Nominal No.	t ₁	S ^{-0.5} _{-1.5}	L ₂ ±0.5	s ₁	i	L ₃	ナット番号 (参考) Nut No. (Ref.)	
AL 44 52 60	4	20	12	9	22.5	30.5	AN 44, AN 48	
	4	24	12	12	25.5	33.5	AN 52, AN 56	
	4	24	12	12	30.5	38.5	AN 60	
AL 64 68 76	5	24	15	12	31	41	AN 64	
	5	28	15	14	38	48	AN 68, AN 72	
	5	32	15	14	40	50	AN 76	
AL 80 88 96	5	32	15	18	45	55	AN 80, AN 84	
	5	36	15	18	43	53	AN 88, AN 92	
	5	36	15	18	53	63	AN 96	
AL 100	5	40	15	18	45	55	AN 100	

止メ金系列 ALL 2) Plate-series ALL 2)

ALL 44 48 56	4	20	12	7	13.5	21.5	ANL 44	
	4	20	12	9	17.5	25.5	ANL 48, ANL 52	
	4	24	12	9	17.5	25.5	ANL 56	
ALL 60 64 72	4	24	12	9	20.5	28.5	ANL 60	
	5	24	15	9	21	31	ANL 64, ANL 68	
	5	28	15	9	20	30	ANL 72	
ALL 76 84 88	5	28	15	12	24	34	ANL 76, ANL 80	
	5	32	15	12	24	34	ANL 84	
	5	32	15	14	28	38	ANL 88, ANL 92	
ALL 96	5	36	15	14	28	38	ANL 96, ANL100	

[注] 1) AWLはアダプタ系列H30に適用します。
2) ALLはナット系列ANLに適用します。

N.B.1) AWL are applied to Adapter-series H30.
2) ALL are applied to Nut-series ANL.