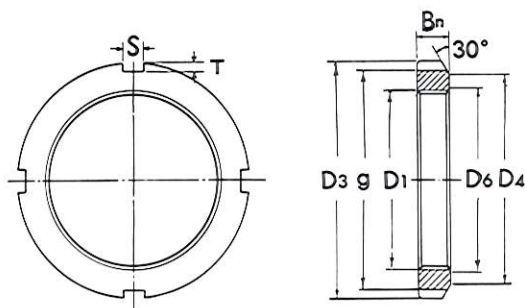


Unit No. and Dimensions of Nut-series: AN, ANL

アダプタ用ナット
取りはずしスリーブ用ナット
軸用ナット

Nuts for Adapter
Nuts for Withdrawal Sleeve
Nuts for Shaft

Series AN, ANL



ナット系列 AN Nut Series AN				参考 Ref.	ナット系列 ANL(1) Nut Series ANL(1)				参考 Ref.	ネジ Thread	B _n	S	T	D _e
呼び番号 Unit No.	D ₃	D ₄	g	座金 No. W No.	呼び番号 Unit No.	D ₃	D ₄	g	座金 No. W No.	呼び(D _i)×ピッチ Nom (D _i)×Pitch				
AN 00	18	13	14	AW 00	—	—	—	—	—	M 10×0.75	4	3	2	10.5
01	22	17	18	01	—	—	—	—	—	12×1	4	3	2	12.5
02	25	21	21	02	—	—	—	—	—	15×1	5	4	2	15.5
AN 03	28	24	24	AW 03	—	—	—	—	—	M 17×1	5	4	2	17.5
04	32	26	28	04	—	—	—	—	—	20×1	6	4	2	20.5
05	38	32	34	05	—	—	—	—	—	25×1.5	7	5	2	25.8
AN 06	45	38	41	AW 06	—	—	—	—	—	M 30×1.5	7	5	2	30.8
07	52	44	48	07	—	—	—	—	—	35×1.5	8	5	2	35.8
08	58	50	53	08	—	—	—	—	—	40×1.5	9	6	2.5	40.8
AN 09	65	56	60	AW 09	—	—	—	—	—	M 45×1.5	10	6	2.5	45.8
10	70	61	65	10	—	—	—	—	—	50×1.5	11	6	2.5	50.8
11	75	67	69	11	—	—	—	—	—	55×2	11	7	3.5	56
AN 12	80	73	74	AW 12	—	—	—	—	—	M 60×2	11	7	3	61
13	85	79	79	13	—	—	—	—	—	65×2	12	7	3	66
14	92	85	85	14	—	—	—	—	—	70×2	12	8	3.5	71
AN 15	98	90	91	AW 15	—	—	—	—	—	M 75×2	13	8	3.5	76
16	105	95	98	16	—	—	—	—	—	80×2	15	8	3.5	81
17	110	102	103	17	—	—	—	—	—	85×2	16	8	3.5	86
AN 18	120	108	112	AW 18	—	—	—	—	—	M 90×2	16	10	4	91
19	125	113	117	19	—	—	—	—	—	95×2	17	10	4	96
20	130	120	122	20	—	—	—	—	—	100×2	18	10	4	101
AN 21	140	126	130	AW 21	—	—	—	—	—	M 105×2	18	12	5	106
22	145	133	135	22	—	—	—	—	—	110×2	19	12	5	111
23	150	137	140	23	—	—	—	—	—	115×2	19	12	5	116
AN 24	155	138	145	AW 24	ANL 24	145	133	135	AWL 24	M 120×2	20	12	5	121
25	160	148	150	25	—	—	—	—	—	125×2	21	12	5	126
26	165	149	155	26	ANL 26	155	143	145	AWL 26	130×2	21	12	5	131
AN 27	175	160	163	AW 27	—	—	—	—	—	M 135×2	22	14	6	136
28	180	160	168	28	ANL 28	165	151	153	AWL 28	140×2	22	14	6	141
29	190	172	178	29	—	—	—	—	—	145×2	24	14	6	146
AN 30	195	171	183	AW 30	ANL 30	180	164	168	AWL 30	M 150×2	24	14	6	151
31	200	182	186	31	—	—	—	—	—	155×3	25	16	7	156.5
32	210	182	196	32	ANL 32	190	174	176	AWL 32	160×3	25	16	7	161.5
AN 33	210	193	196	AW 33	—	—	—	—	—	M 165×3	26	16	7	166.5
34	220	193	206	34	ANL 34	200	184	186	AWL 34	170×3	26	16	7	171.5
36	230	203	214	36	36	210	192	194	36	180×3	27	18	8	181.5
AN 38	240	214	224	AW 38	ANL 38	220	202	204	AWL 38	M 190×3	28	18	8	191.5
40	250	226	234	40	40	240	218	224	40	200×3	29	18	8	201.5

【注】 1) ANLはアダプタ系列H30に使用します。

※ アダプタ呼び番号HE 211X、311X、2311Xに適應するナットはネジピッチが表中のネジと異なるためナットの呼び番号の末尾にXを付けAN 11Xと表示します。

N.B- 1) ANL are used for Adapter-series H30.

Nuts for HE211X, 311X and 2311X have special pitch of threads and affix X to an ending and designate as AN11X.