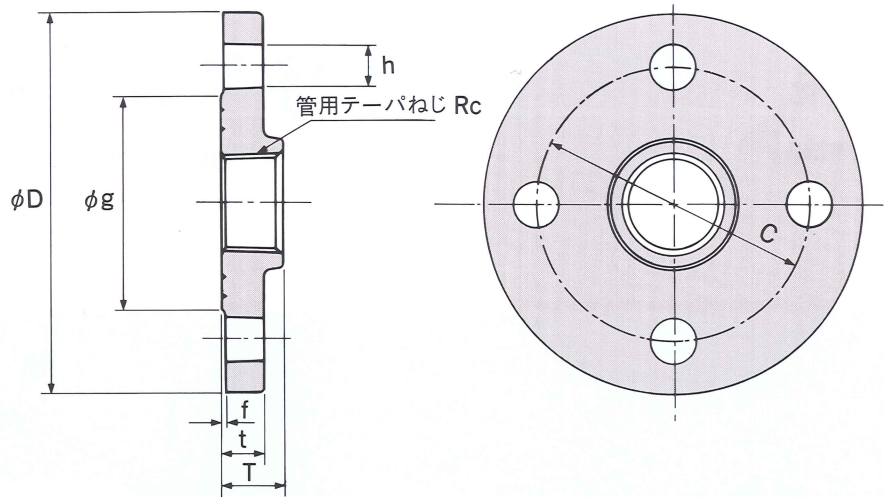


主要寸法



(単位: mm)

呼び 圧力	呼び (A)	フランジ各部の寸法						ボルト穴			カートン入数 (単位:個/箱)
		Rc	D	t	f	g	T	C	h	数	
5K	15	$\frac{1}{2}$	80	9	1	44	16	60	12	4	45
	20	$\frac{3}{4}$	85	10	1	49	18	65	12	4	40
	25	1	95	10	1	59	20	75	12	4	40
	32	$1\frac{1}{4}$	115	12	2	70	22	90	15	4	20
	40	$1\frac{1}{2}$	120	12	2	75	23	95	15	4	20
	50	2	130	14	2	85	27	105	15	4	16
	65	$2\frac{1}{2}$	155	14	2	110	28	130	15	4	10
	80	3	180	14	2	121	32	145	19	4	8
	100	4	200	16	2	141	37	165	19	8	5
	125	5	235	16	2	176	40	200	19	8	4
150	6	265	18	2	206	41	230	19	8	3	
10K (並形)	15	$\frac{1}{2}$	95	12	1	51	16	70	15	4	35
	20	$\frac{3}{4}$	100	14	1	56	18	75	15	4	30
	25	1	125	14	1	67	20	90	19	4	20
	32	$1\frac{1}{4}$	135	16	2	76	22	100	19	4	15
	40	$1\frac{1}{2}$	140	16	2	81	23	105	19	4	12
	50	2	155	16	2	96	27	120	19	4	10
	65	$2\frac{1}{2}$	175	18	2	116	28	140	19	4	8
	80	3	185	18	2	126	32	150	19	8	6
	100	4	210	18	2	151	37	175	19	8	5
	125	5	250	20	2	182	40	210	23	8	3
150	6	280	22	2	212	41	240	23	8	3	

*記載の規格・仕様等は、予告なく改訂することがありますので、予めご了承ください。

取扱い店



株式会社

吉年

本社・工場 〒586-8528 大阪府河内長野市上原西町16-1
TEL:0721(53)3121代/FAX:0721(54)1814
東京支店 〒101-0047 東京都千代田区内神田3-4-11
千代田共同ビル7F
TEL:03(5297)8221代/FAX:03(5297)8222