

ベアリング入 ステンレス戸車

丸型

ステンレス枠

特長 重い戸などに最適。サッシ建具にも使用できます。

用途 玄関・トイレ・外部の戸etc.

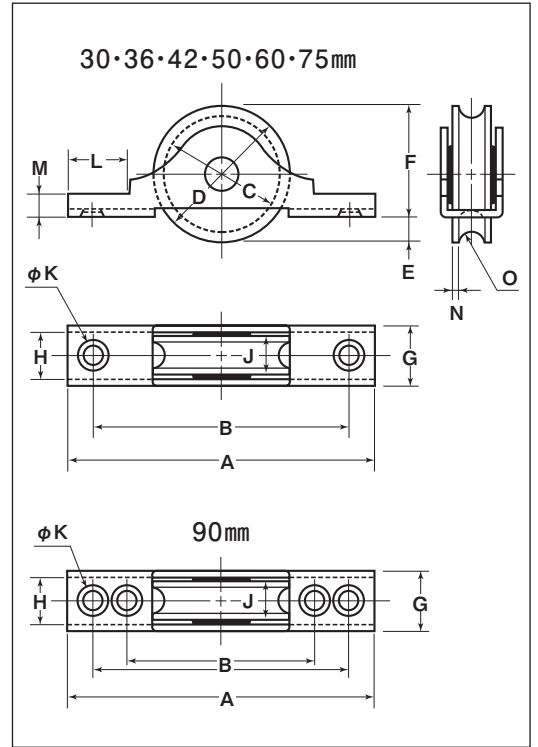
30mm 36mm 42mm 50mm 60mm 75mm



90mm



●50mm以上は、車輪形状・材質変更可能です。
(形状・材質は、P151~155をご覧ください。)



- ユニバーサル
クローザ
後付用自動扉
- 特殊門扉用
戸車
- 重量戸車
- キャスター
戸車
- Hブーリー
- サッシ
取替戸車
- 公園・公社用
戸車
- ガイド
ローラー

ステンレス
戸車

- Cローラー
- パテント車
- 底車
- 鉄戸車
- ローラー
戸車

真鍮戸車

樹脂戸車

Uステン
レール用
戸車

フラッター
戸車

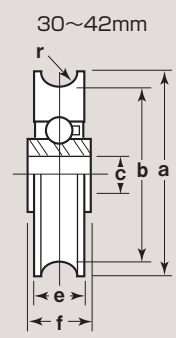
調整戸車

横調整戸車

どあーピタ

商品コード	サイズ	A	B	C	D	E	F	G	H	J	K	L	M	N	O ^(R)	板厚	軸	車	重量	耐荷重 (2ヶ当り)	希望小売価格 (1ヶ当り)	一箱 入数	一甲 入数
SBS-0301	30mm	68	57	26	30	6	24	14	11	9	4	13	5	1	3.5	SUS304	SUS304 5mm	SUS303 #6266Gベアリング入	55g	40kg	1,280	12	120
SBS-0361	36mm	76	65	30	35	6	29	14	11	9	4	13	5	1	4	SUS304 t1.5	SUS304 6mm	SUS303 #608GG ベアリング入	70g	60kg	1,650	12	120
SBS-0421	42mm	100	86	37	42	8	34	14	11	9.5	4.2	20	5	1	4.5	SUS304 t1.5	SUS304 6mm	SUS303 #608GG ベアリング入	115g	80kg	2,300	12	120
SBS-0501	50mm	110	85	44	50	9	41	17	13	11	5	18	5	1.2	5	SUS304 t2	SUS304 8mm	SUS303 #608ZZベアリング入	190g	120kg	7,000	4	—
SBS-0601	60mm	120	105	53	60	11	49	22	17	14	6	18	6	1.5	6	SUS304 t2.5	SUS304 8mm	SUS303 #620ZZベアリング入	355g	150kg	9,200	4	—
SBS-0751	75mm	148	128	67	75	11	64	24	18	16	6	25	8	2	7	SUS304	SUS304	SUS303 #620ZZ ベアリング入	635g	200kg	14,250	2	—
SBS-0901	90mm	172	154 128	80	90	13	77	26	20	18	6	32	8	2	8	SUS304 t3	SUS304	SUS303 #620ZZ ベアリング入	1000g	300kg	18,400	2	—

車のみ



※50mm以上の車はP151 Cローラーを
ご覧ください。

商品コード	サイズ	a(φ)	b(φ)	c(φ)	e	f	r ^(R)	重量	希望小売価格 (1ヶ当り)
2304	30mm	30	26	5	9	10	3.5	37g	980
2305	36mm	35	30	6	9	10.5	4	48g	1,250
2306	42mm	42	37	6	9.5	10.5	4.5	78g	1,750