

## 導通端子台 PDU

B

ATEX 認定コンポーネントを危険領域で使用する場合、技術付録にある取付手順およびアクセサリの定格データを考慮しなければなりません。

幅/長さ/高さ(mm) TS 35 x 7.5用	mm
最大電流/最大接続電線サイズ	A/mm <sup>2</sup>
最大接続電線範囲	mm <sup>2</sup>

### 技術データ

定格データ	
定格電圧	V
定格電流	A
定格電線断面積	mm <sup>2</sup>
耐電圧/汚染クラス	kV/-
ゲージピン (IEC 60947-1) /難燃性 (UL94)	
取得規格	
接続電線 (H05V/H07V)	
単線/燃線	mm <sup>2</sup>
細燃線/スリーブ付	mm <sup>2</sup>
端子ネジ締付トルク (ネジサイズ)	mm <sup>2</sup>
電線剥離長さ/ドライバー先端サイズ	mm/-

備考

### 注文データ

本体	
	Wemid ダークベージュ
	Wemid ブルー
備考	

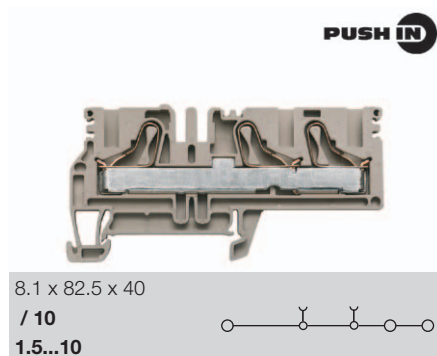
### アクセサリ

短絡板, 短絡時通電許容電流 (B.25-B.27)	
	2 極
	3 極
	4 極
	10 極
	20-/24 極
終端板/分離板 (B.24)	
	Wemid ダークベージュ
終端止 (F.26)	
	Wemid ダークベージュ
テストアダプタ/チェックピン (B.28)	
	連結ピンなし
	連結ピン付
ドライバー (F.63-F.72)	
	標準
電線挿入ガイド (B.28)	
	電線サイズ < 0.5 mm <sup>2</sup> / AWG 20
	電線サイズ < 1.0 mm <sup>2</sup> / AWG 18
強電カバー (B.28)	
	強電マーク付
マーカ (B.29, F.30-F.53)	
	端子台マーカ
アクセサリの詳細につきましては、セクション F をご覧ください。	

## PDU 6/10 3AN

10 mm<sup>2</sup>

1 対 2



8.1 x 82.5 x 40
/ 10
1.5...10

IEC 60947-7-1	Ex e ll	Ex	ll 2 G D
IEC	UL	CSA	EN 60079-7
800	600	600	550
57	44	44	37
10	AWG 16...8	AWG 16...8	6
		8 / 3	
		/ V-0	
定格電線範囲			
1.5...10			
1.5...10 / 1.5...10			
14 / 0.6 x 3.5 mm			

型式	梱包	品番
PDU 6/10/3AN	50	1896150000
PDU 6/10/3AN BL	50	1896280000
10mm <sup>2</sup> 電線用のフェールール(Hスリーブ)にはH 10.0/22 S [9203620000]をご利用ください。		

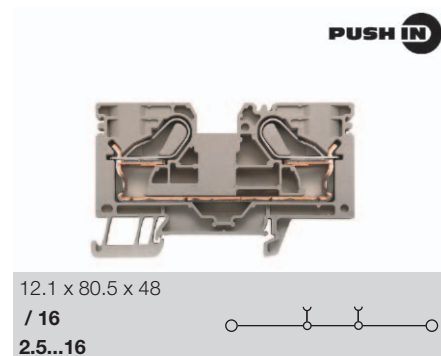
型式	通電許容電流 [A]	梱包	品番
ZQV 6N/2	60	25	1906210000
ZQV 6N/3	60	25	1906220000
ZQV 6N/4	60	25	1906230000
ZQV 6N/20	20	20	1906240000
厚さ [mm]			
PAP PDU6/10/3AN	3 mm	20	1896340000
ZEW 35	6 mm	20	9540000000
SD 0.5x3.0x80		1	9008320000
PAD 6/10/4		80	1916160000

WS 10/8

## PDU 16

16 mm<sup>2</sup>

1 対 1



12.1 x 80.5 x 48
/ 16
2.5...16

Ex e ll	Ex	ll 2 G D	
IEC	UL	CSA	EN 60079-7
800	600	600	550
76	76	76	59
16	AWG 12...5	AWG 12...5	16
		8 / 3	
		/ V-0	
定格電線範囲			
2.5...16			
2.5...16 / 2.5...16			
14 / 1.0 x 5.5 mm			

型式	梱包	品番
PDU 16	25	1896400000
PDU 16 BL	10	1896220000

型式	通電許容電流 [A]	梱包	品番
ZQV 16/2	76 A	25	1739690000
厚さ [mm]			
PAP 16	3 mm	10	1896290000
ZEW 35	6 mm	20	9540000000
SD 1.0x5.5x150		1	9008350000
PAD 16/4		80	1916170000

WS 12/8