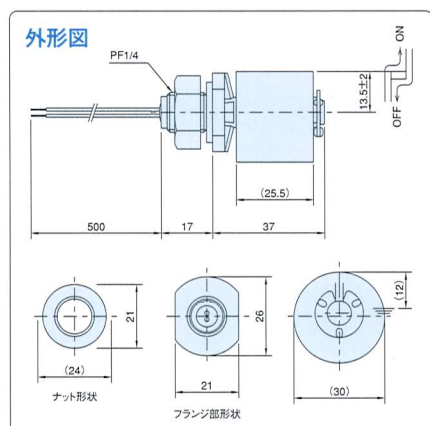
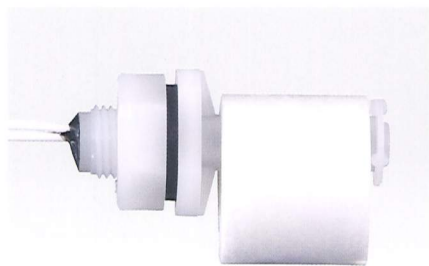


ポリプロピレン製フロートスイッチ

HL-8Pリード
スイッチ式

- 水・薬液検知用
- 横取り付けタイプ



型式	HL-8P
方式	リードスイッチ
電源電圧	Max AC200V/DC200V
開閉電流・開閉容量	Max 50VA/50W 及び Max0.5A
初期接触抵抗	Max 300mΩ
動作方向	液位上昇でON
取付け形状	PF1/4
使用液体比重	Min 0.8
標準液体	水(比重1.0)
使用温度範囲	-10°C~+80°C
材質(ステム)	PP
材質(フロート)	PP
動作点	13.5±2mm
ケーブル仕様	UL3266 AWG24

回路図

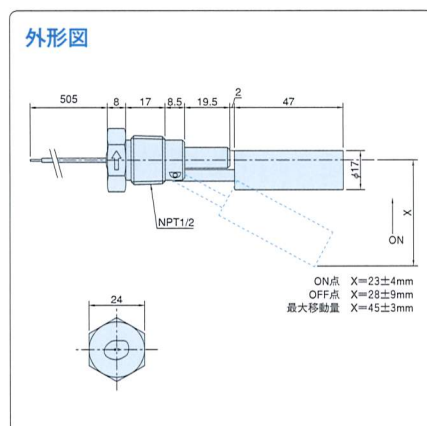
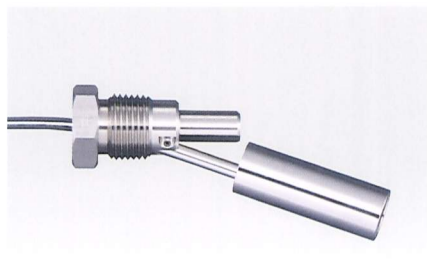


リードスイッチを応用した横取り付け、ポリプロピレン製のフロートスイッチです。横取り付けの最大のメリットは、液面制御したい高さに穴を空けてセンサを取付けることができることです。AC200Vでの開閉も可能ですので、海外仕様としてもご使用頂けます。高圧力、紫外線暴露など、過酷な環境下でのご使用ではステンレス製HL-505/HL-504をお奨めします。

ステンレス製フロートスイッチ

HL-505リード
スイッチ式

- 汎用
- 横取り付けタイプ



型式	HL-505A
方式	リードスイッチ
電源電圧	Max AC300V/DC300V
開閉電流・開閉容量	Max 50VA/50W 及び Max0.5A
初期接触抵抗	Max 150mΩ
動作方向	液位上昇でON
取付け形状	NPT1/2
使用液体比重	Min 0.85
標準液体	水(比重1.0)
使用温度範囲	-40°C~+120°C
材質(ステム)	SUS304
材質(フロート)	SUS304
動作点	23±4mm
ケーブル仕様	UL3266 AWG22

回路図

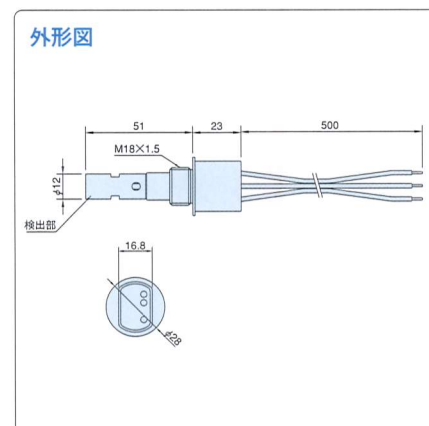


リードスイッチを応用した横取り付け、ステンレスタイプのフロートスイッチです。テーパねじ形状の横取り付け用に設計されております。横取り付けの最大のメリットは、液面制御したい高さに穴を空けてセンサを取付けることができることです。AC300Vでの開閉も可能です。どちらも高温・低温・高湿・圧力(Max 0.5MPa)や直射日光に長時間暴露される悪環境での使用に最適です。水・薬液用にはHL-8Pポリプロピレン製フロートスイッチをご使用ください。

オイルセンサ

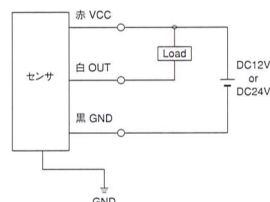
HL-D高抵抗
電極式

- エンジンオイル検知用
- トランジスタ出力



型式	HL-D1	HL-D2
方式	高抵抗電極式	
電源電圧	DC12V	DC24V
使用電圧範囲	DC11V~16V	DC18V~32V
消費電流	Max 3mA	Max 6mA
開閉電流	Max 100mA (Max.DC30V)	
出力形態	NPNオープンコレクタトランジスタ	
遅延時間	OFF ディレイ Max 5s	
取付け形状	M18×P1.5	
標準液体	4サイクルエンジンオイル(10W-30)	
使用温度範囲	-25°C~+120°C(接液部)	
材質	PEI	
全長	51mm	
ケーブル仕様	AVX 0.75mm ² 赤・白・黒	

接続図



オイルレベルセンサは、同軸上に電極が構成されていて、中心にプラス電極・ボディがGND電極となっており、エンジンオイルを検出することが可能です。フロートレスのため磁性粉の吸着や高粘度時の摺動不良の心配がありません。このセンサはエンジンオイル専用設計されていますがエチレングリコールを検出することが可能です。

- 1) 液体の抵抗値が40GΩ・cm以上の電気絶縁油・マシン油・シリコン油・灯油などは検出することができません。
- 2) 電極式のため、ガソリン等の引火の恐れのある液体のご使用は避けてください。