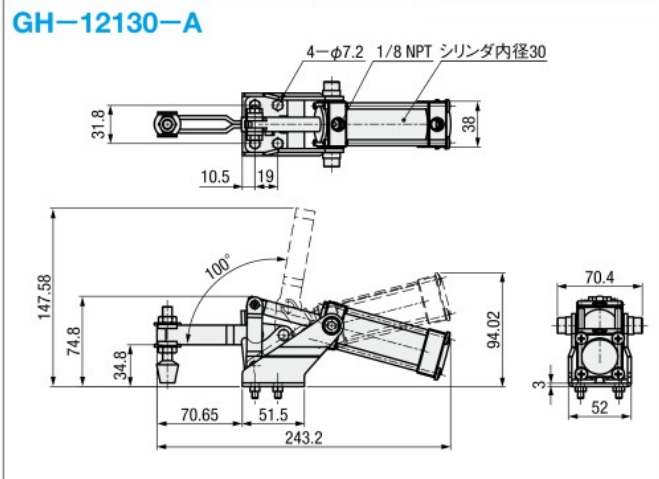


U型アーム(フランジベース)



(クランプ状態) CAD 3D

型式	GH-12130-A	
材質	SS400	
表面処理	ユニクロメッキ+リン酸塩皮膜処理(黒色ベース)	
締圧力(N)	2270	
先端ボルト型式	GH-FC-56212	
先端ボルト材質	NBRゴム	
アーム開閉角度	100°	
アーム	U型	
ベース	フランジベース	
持ち手	シリンダハンドル	
質量(g)	900	

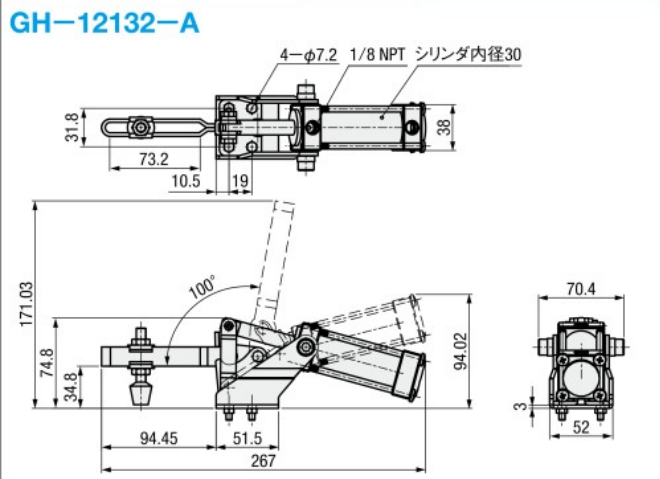


U型ロングアームタイプ(フランジベース)



(クランプ状態) CAD 3D

型式	GH-12132-A	
材質	SS400	
表面処理	ユニクロメッキ+リン酸塩皮膜処理(黒色ベース)	
締圧力(N)	2270	
先端ボルト型式	GH-FC-56212	
先端ボルト材質	NBRゴム	
アーム開閉角度	100°	
アーム	U型ロングタイプ	
ベース	フランジベース	
持ち手	シリンダハンドル	
質量(g)	900	

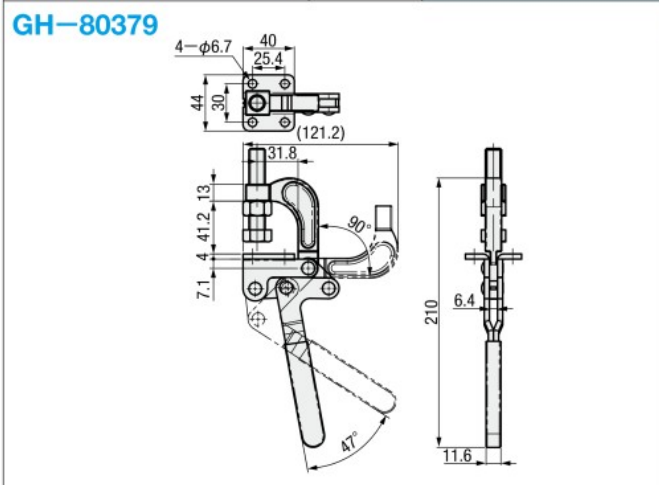


押し調整式



(クランプ状態) CAD 3D

型式	GH-80379	
材質	SS400	
表面処理	ユニクロメッキ	
締圧力(N)	3400	
先端ボルト型式	GH-SA-12212	
アーム開閉角度	47°	
ハンドル開閉角度	90°	
アーム形状	ソリッドタイプ	
ベース	フランジベース	
質量(g)	500	

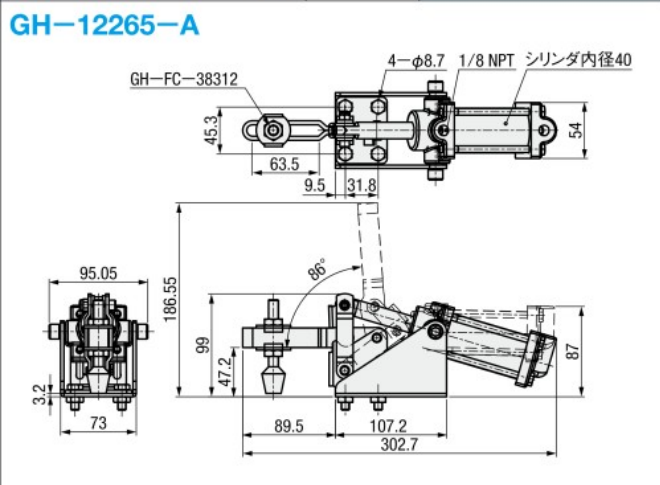


U型アーム(フランジベース)



(クランプ状態) CAD 3D

型式	GH-12265-A	
材質	SS400	
表面処理	ユニクロメッキ+リン酸塩皮膜処理(黒色ベース)	
締圧力(N)	3400	
先端ボルト型式	GH-FC-38312	
先端ボルト材質	NBRゴム	
アーム開閉角度	86°	
アーム	U型	
ベース	フランジベース	
持ち手	シリンダハンドル	
質量(g)	1700	



Ⓢ 表中の数値はメーカ参考値です。