

ハンドバイス



Order
注文例

型式

GH-50360

■ハンドバイス



CAD 3D

型式	GH-50360
M材質	SS400
S表面処理	ユニクロメッキ+銅メッキ (ボルト部)
締圧力(N)	1590
先端ボルト型式	GH-SA-56200
クランプタイプ	スクリュー(シングルアーム)
質量(g)	290

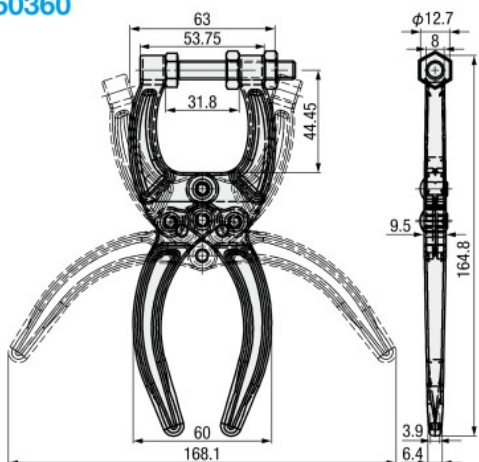
■ハンドバイス



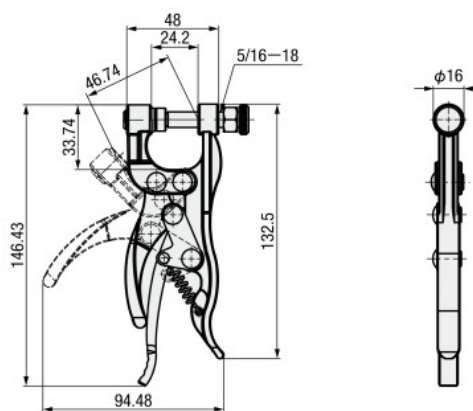
CAD 3D

型式	GH-51000
M材質	SS400
S表面処理	リン酸塩皮膜処理
締圧力(N)	2000
先端ボルト型式	GH-SA-56112
クランプタイプ	スクリューシングルアーム スプリングリターン式タイプ
質量(g)	255

GH-50360



GH-51000



■ハンドバイス



CAD 3D

型式	GH-51010
M材質	SS400
S表面処理	ユニクロメッキ
締圧力(N)	2500
先端ボルト型式	GH-SA-56112
クランプタイプ	スクリューダブルアーム スプリングリターン
質量(g)	475

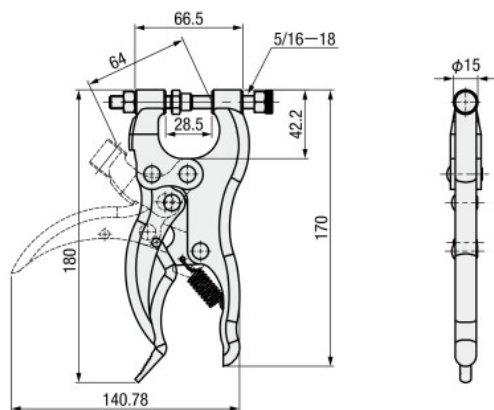
■ハンドバイス



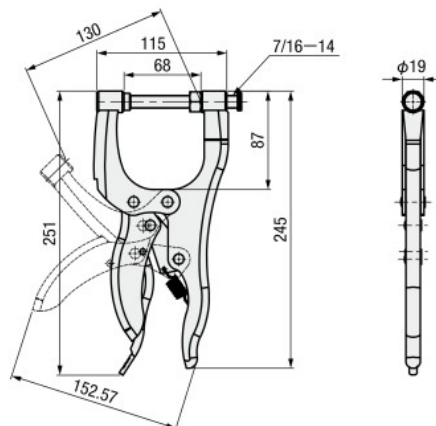
CAD 3D

型式	GH-51030
M材質	SS400
S表面処理	ユニクロメッキ
締圧力(N)	2600
先端ボルト型式	—
クランプタイプ	スクリューシングルアーム スプリングリターン式タイプ
質量(g)	840

GH-51010



GH-51030



Ⓜ 表中の数値はメーカ参考値です。