

# トグルクランプ

— 押し型 —



Order  
注文例

型式

GH-30600

■フランジベース  
ストローク32mmストレートアーム



(クランプ状態) CAD 3D

型式	GH-30600
■材質	SS400
■S表面処理	リン酸塩皮膜処理(黒色部)
締圧力(N)	6000
先端ボルト型式	GH-SA-086512
先端ボルト材質	SS400
ハンドル開閉角度	185°
ストローク(mm)	32
質量(g)	510

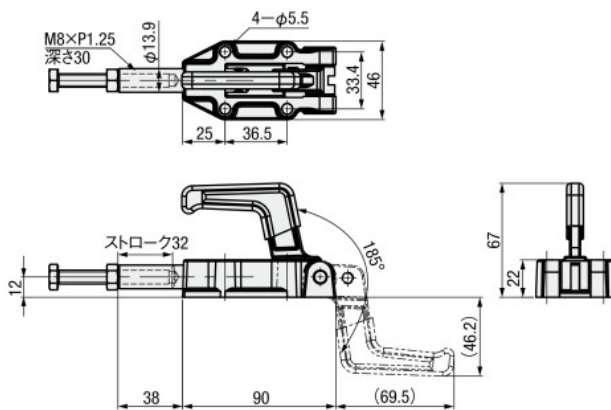
■フランジベース  
ストローク32mmストレートロングアーム



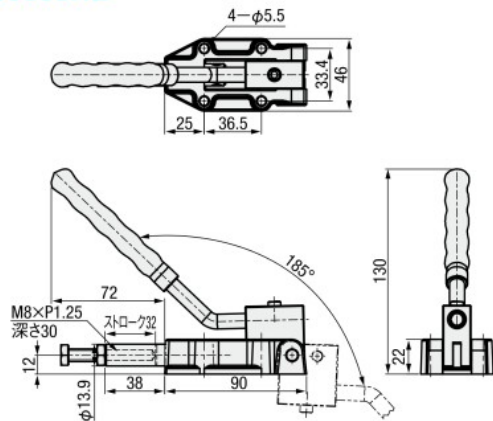
(クランプ状態) CAD 3D

型式	GH-30600HL
■材質	SS400
■S表面処理	リン酸塩皮膜処理(黒色部)
締圧力(N)	6000
先端ボルト型式	GH-SA-086512
先端ボルト材質	SS400
ハンドル開閉角度	185°
ストローク(mm)	32
質量(g)	610

## GH-30600



## GH-30600HL



■押し出しベース  
ストローク32mm ストレートアーム



(クランプ状態)

CAD 3D

型式	GH-30600PR
■材質	SS400
■S表面処理	リン酸塩皮膜処理(黒色部)
締圧力(N)	6000
先端ボルト型式	GH-SA-086512
先端ボルト材質	SS400
ハンドル開閉角度	185°
ストローク(mm)	32
質量(g)	3600

■フランジベース  
ストローク60mm傾斜アーム

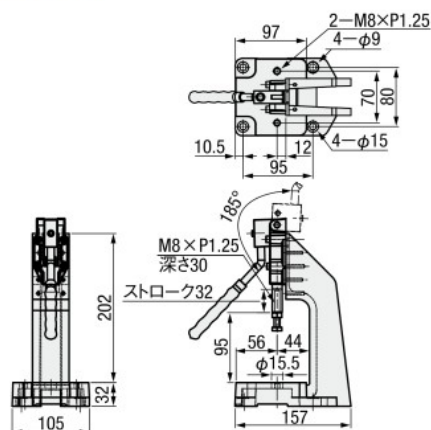


(クランプ状態)

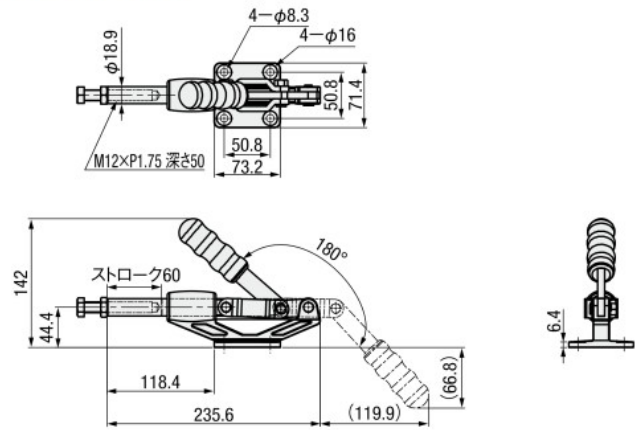
CAD 3D

型式	GH-304-HM	
■材質	ボディ SS400	取付部 FCD450
■S表面処理	ボディ ユニクロメッキ	取付部 リン酸塩皮膜処理
締圧力(N)	6800	
先端ボルト型式	GH-SA-125017	
先端ボルト材質	SS400	
ハンドル開閉角度	180°	
ストローク(mm)	60	
質量(g)	1480	

## GH-30600PR



## GH-304-HM



① 表中の数値はメーカー参考値です。