

DS-13, 13H, 14型 電磁弁

[桃太郎 Mini]

ステンレス鋼製

製品記号 DS13-D□□ (水・空気・油用)
 DS13H-V○ (蒸気・温水用)
 DS14-V○ (オールマイティ)
 ※○内にはオリフィス径、
 □内には定格電圧の記号が入ります。

DS-10, 10H, 12型の本体をステンレス鋼とした電磁弁です。

構造が簡単な小型、直動式・小容量の電磁弁で、各種用途を配慮した機種、オリフィス構成になっています。

このシリーズは汎用電磁弁と比べ、オリフィス径によって適用圧力、流量が異なりますのでご注意ください。

■特徴

- ステンレス鋼製で各種用途、クリーンな流体に最適。
- 構造が簡単で、メンテナンスも容易です。
- 小型、軽量です。
- 豊富なバリエーションが揃っています。

■仕様

作動型式	通電開		
	DS-13型	DS-13H型	DS-14型
製品記号	DS13-D□□	DS13H-V○	DS14-V○
	※○内にはオリフィス径、□内には定格電圧の記号が入ります。		
適用流体	水・空気・油 ^{注2}	蒸気・温水 ^{注3}	水・蒸気・油 ^{注2} ・空気
流体温度	5~80°C	5~175°C ^{注3}	5~180°C ^{注3}
流体粘度	50cSt以下		
オリフィス径・適用圧力	オリフィス径		⑤:4mm ⑥:5.5mm ⑦:7mm ⑧:10mm
	適用圧力 (MPa)	DS-13,13H型	DS-14型
許容漏洩量	なし (圧力計目視)		水、油、蒸気：なし (圧力計目視) 空気：25mL/min (標準状態)以下
定格電圧	①: AC100V 50/60Hz ②: AC200V 50/60Hz	AC100V 50/60Hzまたは AC200V 50/60Hz	AC100V/200V (50/60Hz) AC110V/220V (60Hz) 共用
絶縁種別	B種		H種
周囲温度	5~50°C		5~60°C
保護構造	防塵・防滴・屋内用 (屋外で使用する場合は、TB-03型端子箱を併用してください。防雨形となります。) ^{注4}		
端接続	JIS Rcねじ		
材質	本体(SCS13)、ディスク(FKM)		本体(SCS13)、ディスク(テフロン)
取付姿勢	コイルを上にした垂直から水平までの取付姿勢で、縦横配管に使用できます。 ^{注5}		
本体耐圧試験	水圧にて2.0MPa		

注1. リード線結線方法は、370頁をご参照ください。
 注2. 燃料油および、ガソリン・軽油用の場合はご使用先 (国土交通省、防衛省など) によっては、本体材質の指定がある場合がありますので、ご確認の上、材質をご指示願います。
 注3. 温水の場合100°C以下。
 注4. DS-14型は防沫形となります。
 注5. 水がかかるような場所では水平配管にコイルを上にした垂直取付としてください。
 注6. 呼び径選定図表は、361頁をご参照ください。



DS-13, 13H型



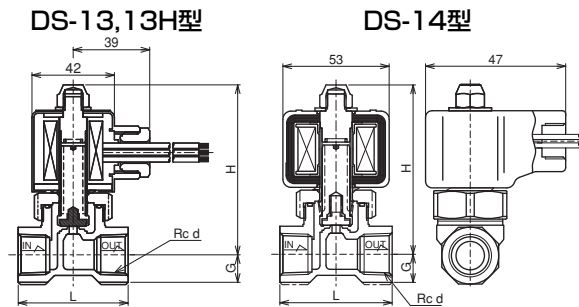
DS-14型

■寸法表

呼び径	d	L	G	H		Cv値				質量 (kg)
				DS-13型 DS-13H型	DS-14型	オリフィス径				
						4	5.5	7	10	
8	1/4	50	12	84	82	0.45	0.75	1.1	—	0.55 (0.65)
10	3/8	50	12	84	82	0.45	0.75	1.1	1.7	0.55 (0.65)
15	1/2	56	14	87	85	0.45	0.85	1.3	2.1	0.6 (0.7)
20	3/4	63	16.5	88	86	0.45	0.85	1.3	2.2	0.65 (0.75)

注. () 内質量はDS-14型の場合。

■構造図



※DS-13H型は構造が多少異なります。

■電流値表

電圧	型式	(A)	
		DS-13型 DS-13H型	DS-14型
AC100V	定格	0.19	0.20
	起動	0.57	0.60
AC200V	定格	0.10	0.10
	起動	0.29	0.30