

## RD-47N型 戸別給水用減圧弁(水・温水用)

**製品記号** RD47N-FLPL1(減圧弁、設定圧力:0.08MPa)  
RD47N-FHPL6(減圧弁、設定圧力:0.2MPa)  
RC47N-FLPL1(逆止減圧弁、設定圧力:0.08MPa)  
RC47N-FHPL6(逆止減圧弁、設定圧力:0.2MPa)

## RC-47N型 戸別給水用逆止減圧弁(水・温水用)

大容量・低騒音形 水道法性能基準適合品

### 大型住宅 など

# 2 減圧弁(戸別給水用)

RD-47N型は集合住宅、高層ビル等に使用する給水・給湯用の減圧弁です。

RC-47N型は、RD-47N型に逆止弁を複合せた減圧弁で、断水時等に、器具側から本管側への逆流を防止します。

戸別給水用減圧弁を使用すると

1. 流水騒音が低減。
2. 高低差による給水圧力のバラツキ解消。
3. 適正圧力のため、水ハネ現象が生じない。
4. メンテナンス時、断水による影響を広域に及ぼさない。
5. ミキシング温度が安定する。  
等、居住性能が向上します。

### ■特徴

- 塩素水耐性EPDMを採用。
- 衛生的な液溜り無し構造。
- 低差圧から高差圧まで確実な作動。
- 簡単、シンプル新テストガグ方式採用。
- 減圧弁を分解しませんから安心確実な施工が可能。

- 施工後でも、減圧弁を設置したまま水圧試験可能。
- カセット方式採用により、メンテナンスが簡単に行えます。
- カシメや溶接のない構造で、全ての部品がリサイクル、分別処理可能。

### ■仕様

種類	戸別給水用減圧弁		戸別給水用逆止減圧弁	
	RD-47N型L	RD-47N型H	RC-47N型L	RC-47N型H
製品記号	RD47N-FLPL1	RD47N-FHPL6	RC47N-FLPL1	RC47N-FHPL6
呼び径	25			
適用流体	水道水・温水			
流体温度	5~90℃(管端コア使用の場合5~40℃)			
一次側適用圧力	1.0MPa以下			
二次側調整圧力範囲	0.05~0.13MPa	0.12~0.35MPa	0.05~0.13MPa	0.12~0.35MPa
二次側設定圧力 <sup>注1</sup>	0.08MPa	0.2MPa <sup>注2</sup>	0.08MPa	0.2MPa <sup>注2</sup>
最大減圧比	10 : 1			
弁前後の最小差圧	0.02MPa		0.025MPa	
定格流量	80L/min(差圧0.1MPa以上)		55L/min(差圧0.1MPa以上)	65L/min(差圧0.1MPa以上)
逆止弁閉止圧力	—		3kPa以上	
端接続	JIS R1(ユニオン継手) <sup>注3</sup>		JIS R1(ユニオン継手)	
材質	本体(CAC911)、ダイヤフラム・ディスク(塩素水耐性EPDM)			
本体耐圧試験	一次側:1.75MPa、二次側:0.42MPa(テストガグ使用の場合1.75MPa)			
取付姿勢	水平・垂直自由			
付属品	ユニオン継手(パイプ・ナット・ガスケット) <sup>注4</sup> 、保温ケース(自己消火性)、テストガグ、圧力計用継手(二次側用で、本体取付け済み) <sup>注5</sup>			
ストレーナ	40メッシュ相当			

注1. 設定圧力0.3MPa以上は、お問い合わせください。

注2. 設定圧力0.25MPaも製作しています。

注3. ユニオン継手無(本体のみ、端接続:JIS G1 $\frac{1}{4}$ )も製作しています。

注4. RC-47N型の場合、出口側ユニオン継手に逆止弁が内蔵されています。(本体とユニオン継手のセットで納入となります。)

注5. 圧力計用継手は、反対側プラグと組み替えて使用することができます。

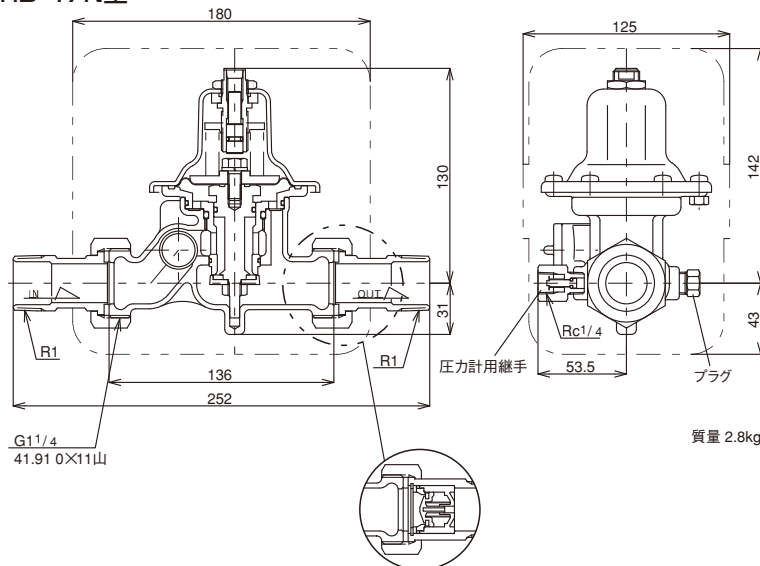
注6. 圧力計はオプション品で、A型またはD型を選択する事ができます。(圧力計は57頁をご参照ください。)

注7. 埋設配管対応品(戸建住宅用)はお問い合わせください。

注8. 呼び径20はRD-44N,45SN型または、RC-44N,45SUN型となります。

### ■構造図

#### RD-47N型



RC-47N型逆止弁部

