

RD-44N型 戸別給水用減圧弁(水・温水用)

[弁慶シリーズ]

低騒音形
水道法性能基準適合品

※「製品記号」につきましては57頁をご参照ください。

集合住宅 ホテル オフィスビル など 直動式汎用品 (低騒音形・管端コア対応)

RD-44N型は、戸別給水用減圧複合弁シリーズの基本となる減圧機能だけの弁で、施工・試験効率のUPが可能です。

戸別給水用減圧弁を使用すると

1. 流水騒音が低減。
2. 各戸に減圧弁を取付けることにより、階層差による給水圧力のバラツキを解消。
3. 適正圧力のため、水ハネ現象が生じにくい。ウォーターハンマを低減する。
4. メンテナンス時、断水による影響を他に及ぼさない。
5. ミキシング温度が安定する。等、居住性能が向上します。

■特徴

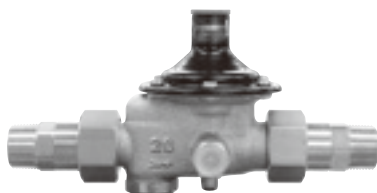
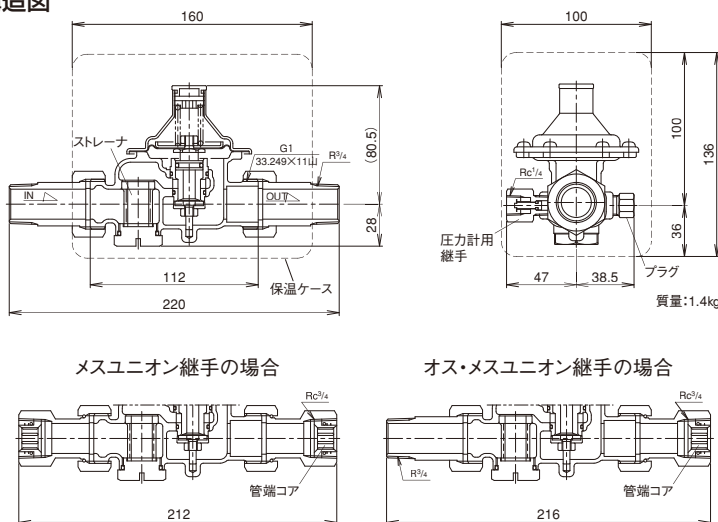
- 塩素水耐性EPDMを採用。 施工が可能。
- 衛生的な液溜り無し構造。 ●施工後でも、減圧弁を設置したまま、水圧試験可能。
- 低差圧から高差圧まで確実な作動。 ●簡単、シンプル新テストガグ方式採用。
- 減圧弁を分解しませんから安心確実な

■仕様

型式	RD-44N型L[P/B/C]	RD-44N型M[P/B/C]	RD-44N型H[P/B/C]
製品記号	※製品記号につきましては57頁をご参照ください。		
適用流体	水道水・温水		
流体温度	5~90°C(管端コア使用の場合5~40°C)		
一次側適用圧力	1.0MPa以下		
二次側調整圧力範囲	0.05~0.12MPa	0.11~0.23MPa	0.20~0.30MPa
二次側設定圧力 ^{注1,注2}	0.08MPa	0.20MPa	0.20,0.25MPa
最大減圧比	10:1		
弁前後の最小差圧	0.02MPa		
定格流量	50L/min(差圧0.1MPa以上)		
端接続	P(オスユニオン継手):JIS R3/4ねじ(P・V兼用又はP用コア対応) B(メスユニオン継手):JIS Rc3/4ねじ(P・V兼用可動形コア内蔵) C(オス・メスユニオン継手):JIS R3/4ねじ・JIS Rc3/4ねじ(コアはそれぞれ上記と同じ)		
材質	本体(CAC406)、ダイヤフラム・ディスク(塩素水耐性EPDM)		
本体耐圧試験	水圧にて1.75MPa ^{注3}		
取付姿勢	水平・垂直自由		
付属品	ユニオン継手(パイプ・ナット・ガスケット)、保温ケース(自己消火性)、テストガグ、圧力計用継手(二次側用で、本体取付け済み) ^{注4}		
ストレーナ	60メッシュ		

注1. 設定圧力0.3MPa以上は、お問い合わせください。
 注2. 他の設定圧力は、57頁をご参照ください。
 注3. テストガグでの水圧試験は、1.75MPa以下で行ってください。
 注4. 圧力計用継手は反対側プラグと組み替えて使用することができます。
 注5. 圧力計はオプション品で、A型またはD型を選択することができます。(圧力計の最大目盛は0.5MPaです。)
 注6. 呼び径25は、RD-47N型となります。
 注7. 止水栓付の場合はRD-45SN,45SUN型となります。
 注8. 埋設配管用は、RD-46N型となります。

■構造図



注. 圧力・流量・騒音特性は、64頁をご参照ください。