

RP-6A型 減圧弁(空気・気体用)

[弁天]

製品記号 RP6A-B(要部C3604・CAC)
RP6A-G(要部SUS)

工場設備

各種装置

など **パイロット式汎用品(大容量)**

空気・気体に使用するパイロット式減圧弁で、弁天RP-6型と姉妹機種です。呼び径選定図表は21頁をご参照ください。

■特徴

- ピストンガイド構造の採用により、安定した制御を致します。
- 幅広い圧力範囲・流量域の用途に使用できます。
- 自動ロック機構付(呼び径15~80)の
手動ハンドル操作により、圧力調整が簡単です。
- コンパクト設計です。

■仕様

製品記号	RP6A-B	RP6A-G
適用流体	空気・気体	
流体温度	5~80℃	
一次側適用圧力	1.0MPa以下	
二次側調整圧力範囲	0.03~0.8MPa	
最大減圧比	10:1	
弁前後の最小差圧	0.07MPa	
締切昇圧	0.02MPa以下	
オフセット	0.02MPa以内(二次側調整圧力0.03~0.035MPa) 呼び径15~80: 0.03MPa以内(二次側調整圧力0.035を超え0.07MPa) 0.05MPa以内(二次側調整圧力0.07を超え0.8MPa)	
	呼び径100~200: 0.05MPa以内	
許容漏洩量	呼び径15~80: なし(圧力計目視)、呼び径100~200: 定格流量の0.01%以下	
端接続	JIS 10K FFフランジ	
材質	本体	FC
	弁体・弁座	弁体(C3604 NBR焼付) ^注 ・弁座(SUS) / 弁体(SUS NBR焼付) ^注 ・弁座(SUS)
	ピストン・シリンダー	C3604・CAC406 / SUS
本体耐圧試験	水圧にて1.5MPa	
取付姿勢	水平配管に正立取付	

注. 呼び径100~200は弁体がSUSまたはSCS製(メタルタッチ)となります。

■寸法表

呼び径	L	G	H	d	Cv値	質量(kg)
15	140	62	155	1/4	1	7.5
20	140	62	155	1/4	2.5	7.5
25	150	67	160	1/4	4	9
32	180	73	182	3/8	6.5	12
40	180	73	182	3/8	9	12.5
50	200	86	187	3/8	16	15.5
65	230	94	202	3/8	25	20.5
80	260	110	221	3/8	36	26.5
100	320	139	285	3/8	64	52
125	380	187	320	3/8	100	82
150	420	206	368	3/8	144	110
200	540	255	425	3/8	256	176

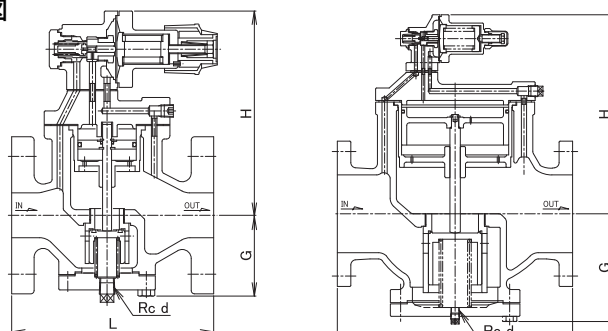
フランジ規格 JIS 10K FF



■参考

改修などで既使用RP-1HA型減圧弁(呼び径15~80)を「弁天」RP-6A型に交換する場合は、面間寸法調整用スペーサ・ボルト・ナット・ガスケットセットをご用意しております。
詳細はお問い合わせください。
呼び径100~200の場合、面間寸法は旧RP-1HA型と同じです。
(面間寸法調整用スペーサは不要です。)

■構造図



呼び径15~80

呼び径100~200