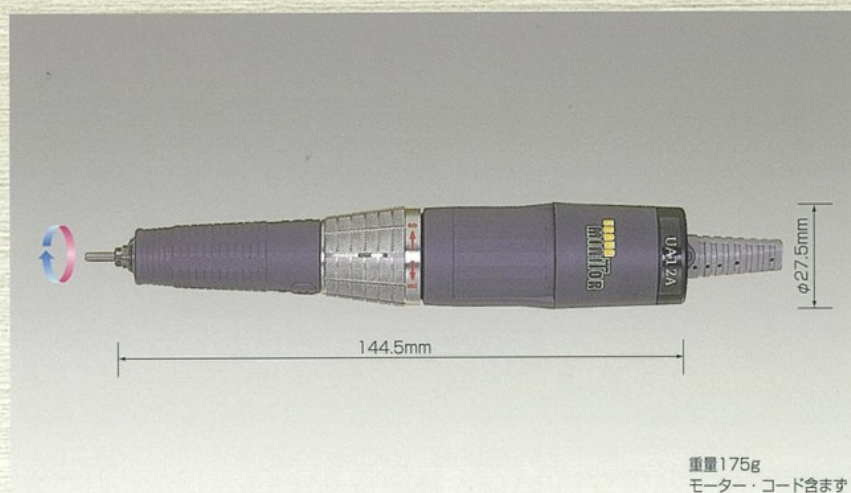
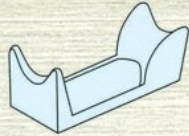


# ロータリー (一体型)

## UA12A, UA13A, UA14A



	UA12A	UA13A	UA14A
無負荷回転速度	2,000~ 20,000 rpm	3,500~ 35,000 rpm	4,500~ 45,000 rpm
最大トルク	660g・cm (6.5 N・cm)	550g・cm (5.4 N・cm)	420g・cm (4.1 N・cm)
装着コレット	φ2.34mm (品番 KP-036B)		
同封コレット	φ3.0mm (品番 KP-032B)		
別売コレット	φ3.175mm (品番 KP-033B)		
付属品	 ハンドピース・スタンド (品番 KP90-101)		

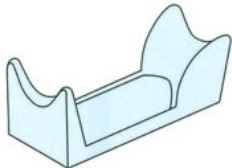



- ヘッドとモーターを一体型にしたため、小型軽量化を実現。
- 先端部が細く、持ち易さと使い易さを両立させました。
- 精密さと正確さが要求される加工を可能にしました。
- 金型、貴金属の研磨、木材や石材の彫刻、あらゆる切削加工部品のバリ取りなどに幅広く使えます。
- モーター内部には、自己冷却ファンを採用しています。
- 先端工具の交換は、特許のワンタッチ機構です。
- 人間工学に基づいて設計された絶妙な持ち味が信条です。

# ハンマー・モーター

## HM11



ストローク	0.7mm
インパクト回数	0~32Hz
インパクト力	Max. 392m/s <sup>2</sup> (40G)

付属品	 ハンドピース・スタンド (品番 KP90-101)
	 先端工具 (品番 HM10-151)
	 工具アダプター-B (品番 HM10-154)
	 研削用アダプター (品番 KP43-101)
※工具交換用のレンチも同封されています。	

- インパクトの回数や力を自在に変えられる電動タガネの決定版。
- ハンマー作業、リベッティング作業全般の他、石留め(フクリン留め、爪留め)が素早く容易に行えます。
- 宝飾作業に最適です。
- M3×0.5mmのハンマー工具を装着できます。  
付属の工具アダプター-B (品番HM10-154)を装着してφ2.35mmまでのネジ山のない棒状の工具を装着できます。
- モーター内部には、自己冷却ファンを採用しています。