

大口徑、精密計測用の中型・標準交流電流センサ

交流電流センサ

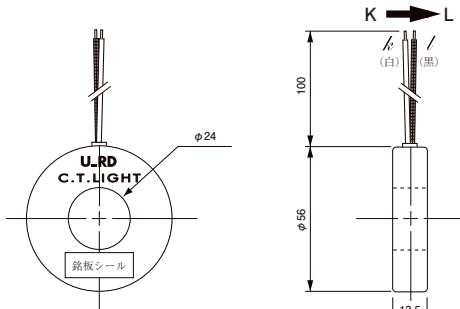


型式 CTL-24-S28-10Z

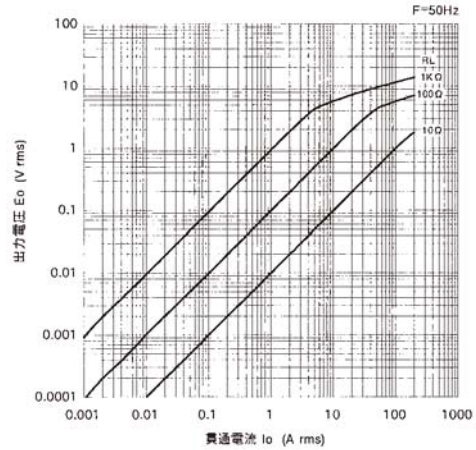
〔特長〕

- 貫通穴径φ24の大口徑、精密計測用の標準センサ。
- 高透磁率パーマロイコアの採用で、1mA～80Aのワイドレンジをカバー。
- 1000:1の高変流比で、二次電流が小さく直接電子回路へのインターフェースが可能。
- 出力リード線は、ビニール線 (0.3mm²×100ℓ)。
- パネル取付用には、別売取付金具 (HLD-24) が用意されています。

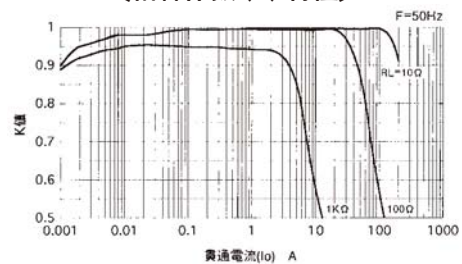
〔外形図〕



〔出力電圧特性〕

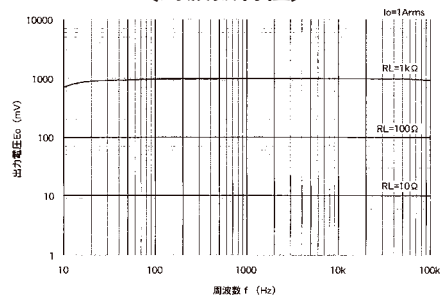


〔結合係数 (K) 特性〕



(負荷抵抗と貫通電流から (K) を読み取り出力電圧が計算できます。)
 $E_o = K \cdot I_o \cdot R_L / n$ (Vrms)

〔周波数特性〕



〔仕様〕

型 式	CTL-24-S28-10Z
適用電流	1mA～80Arms (50 / 60Hz)、 $R_L \leq 10\Omega$
最大許容電流	330Arms連続
飽和限界電流	200Arms (50 / 60Hz)、 $R_L \leq 1\Omega$
出力特性	出力電圧特性図参照
直 線 性	結合係数 (K) 特性図参照 <small>(リニアセンサとしての利用は (K) 特性がフラットな領域を使用してください。)</small>
二次巻数 (n)	1000±2ターン
二次巻線抵抗	18±2Ω (参考値)
耐電圧	AC2000V、1分間 (貫通穴-出力端子間)
絶縁抵抗	DC500V、100MΩ以上 (貫通穴-出力端子間)
使用条件	-20℃～+75℃
保存条件	-30℃～+90℃
構 造	ポリカーボネートケース、エポキシ充填封止
出力リード線	0.3mm ² ×100ℓ (PVCビニール絶縁電線)
重 量	約60g

- 備考 (1) 出力電圧は、貫通電流 / 負荷抵抗 / 結合係数 (K) 等のパラメーターにより変化します。各特性図をよく吟味して使用条件を設定してください。
- (2) 結合係数 (K) 値が 0.9 以下での使用は製品個体差が出やすい領域となるため、十分なマージンを持ってご使用ください。
- (3) 通電中の二次側開放は高電圧が発生する場合があります。危険ですし、故障の原因になります。